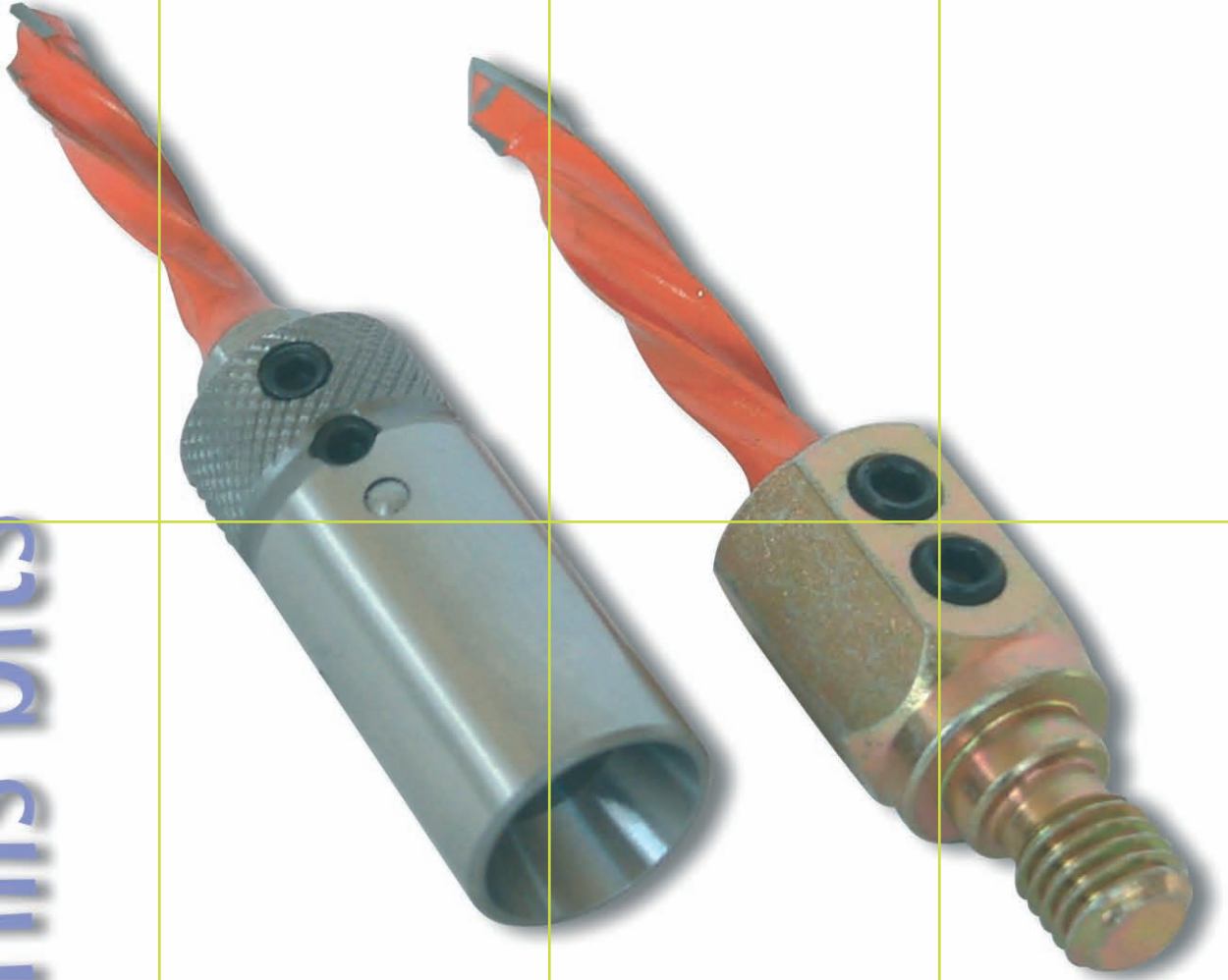




**BUP**<sup>®</sup>  
U T E N S I L I

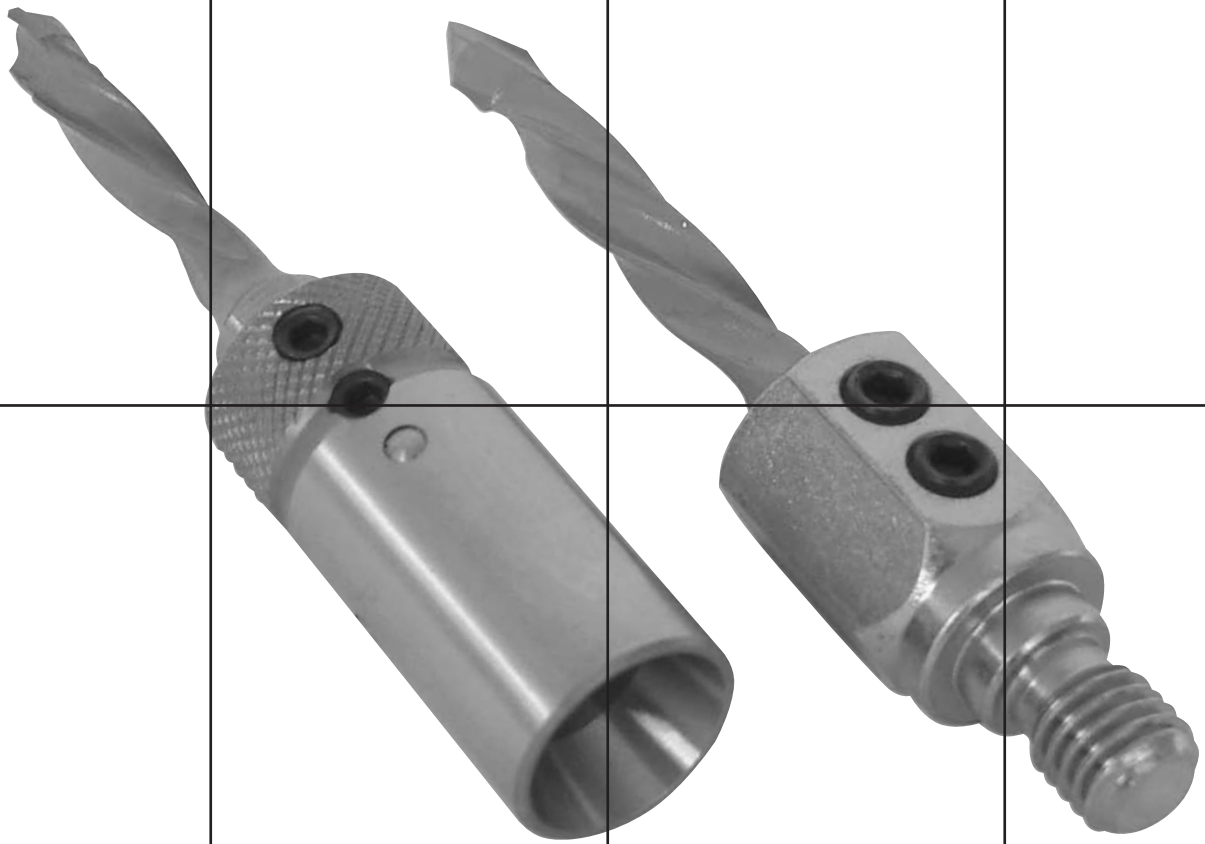
# Dowell drills bits



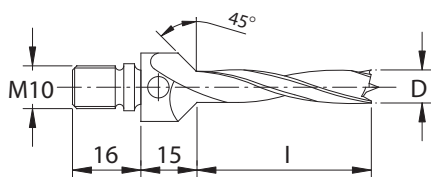
A/12  

[www.buputensili.it](http://www.buputensili.it)

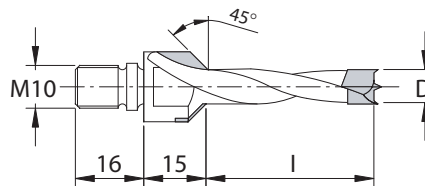
**7**



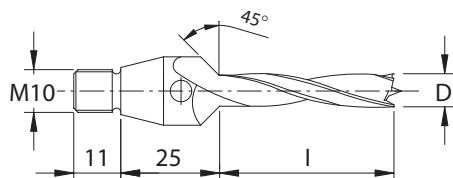
**Punte per foratrici**  
***Dowel drill bits***



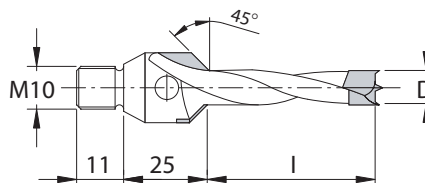
**ATTACCO PER MACCHINE/SHANK FOR MACHINES:**  
*Biesse, Morbidelli, Masterwood, Weeke, Vitap (new type)*



**ATTACCO PER MACCHINE/SHANK FOR MACHINES:**  
*Biesse, Morbidelli, Masterwood, Weeke, Vitap (new type)*



**ATTACCO PER MACCHINE/SHANK FOR MACHINES:**  
*Balestrini, Vitap (old type), Busellato, Ompec*



**ATTACCO PER MACCHINE/SHANK FOR MACHINES:**  
*Balestrini, Vitap (old type), Busellato, Ompec*

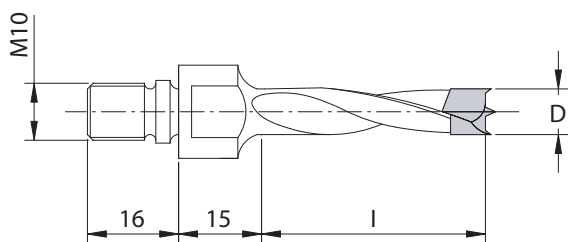
**Art. 7005 - 7006 HSS**

| Codice Dx<br><i>Rh Code</i> | Codice Sx<br><i>Lh Code</i> | D<br><i>D</i> | I<br><i>I</i> | Cod. Prezzo<br><i>Price Code</i> |
|-----------------------------|-----------------------------|---------------|---------------|----------------------------------|
| 7005.050.030                | 7006.050.030                | 5             | 30            | L06                              |
| 7005.060.030                | 7006.060.030                | 6             | 30            | L06                              |
| 7005.080.030                | 7006.080.030                | 8             | 30            | L06                              |
| 7005.100.030                | 7006.100.030                | 10            | 30            | L06                              |
| 7005.120.030                | 7006.120.030                | 12            | 30            | E07                              |
| 7005.140.030                | 7006.140.030                | 14            | 30            | H08                              |
| 7005.160.030                | 7006.160.030                | 16            | 30            | H09                              |
|                             |                             |               |               |                                  |
| 7005.050.040                | 7006.050.040                | 5             | 40            | A07                              |
| 7005.060.040                | 7006.060.040                | 6             | 40            | A07                              |
| 7005.080.040                | 7006.080.040                | 8             | 40            | A07                              |
| 7005.100.040                | 7006.100.040                | 10            | 40            | A07                              |
| 7005.120.040                | 7006.120.040                | 12            | 40            | L07                              |
| 7005.140.040                | 7006.140.040                | 14            | 40            | A09                              |
| 7005.160.040                | 7006.160.040                | 16            | 40            | D10                              |
|                             |                             |               |               |                                  |
| 7005.050.050                | 7006.050.050                | 5             | 50            | E07                              |
| 7005.060.050                | 7006.060.050                | 6             | 50            | E07                              |
| 7005.080.050                | 7006.080.050                | 8             | 50            | E07                              |
| 7005.100.050                | 7006.100.050                | 10            | 50            | E07                              |
| 7005.120.050                | 7006.120.050                | 12            | 50            | L08                              |
| 7005.140.050                | 7006.140.050                | 14            | 50            | A10                              |
| 7005.160.050                | 7006.160.050                | 16            | 50            | A11                              |

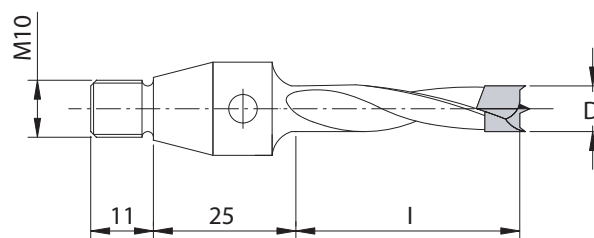
**Art. 7010 - 7011 HW**

| Codice Dx<br><i>Rh Code</i> | Codice Sx<br><i>Lh Code</i> | D<br><i>D</i> | I<br><i>I</i> | Cod. Prezzo<br><i>Price Code</i> |
|-----------------------------|-----------------------------|---------------|---------------|----------------------------------|
| 7010.050.030                | 7011.050.030                | 5             | 30            | D08                              |
| 7010.060.030                | 7011.060.030                | 6             | 30            | D08                              |
| 7010.080.030                | 7011.080.030                | 8             | 30            | D08                              |
| 7010.100.030                | 7011.100.030                | 10            | 30            | H08                              |
| 7010.120.030                | 7011.120.030                | 12            | 30            | M08                              |
| 7010.140.030                | 7011.140.030                | 14            | 30            | H09                              |
| 7010.160.030                | 7011.160.030                | 16            | 30            | M10                              |
|                             |                             |               |               |                                  |
| 7010.050.040                | 7011.050.040                | 5             | 40            | A09                              |
| 7010.060.040                | 7011.060.040                | 6             | 40            | A09                              |
| 7010.080.040                | 7011.080.040                | 8             | 40            | A09                              |
| 7010.100.040                | 7011.100.040                | 10            | 40            | D09                              |
| 7010.120.040                | 7011.120.040                | 12            | 40            | F09                              |
| 7010.140.040                | 7011.140.040                | 14            | 40            | C10                              |
| 7010.160.040                | 7011.160.040                | 16            | 40            | E11                              |
|                             |                             |               |               |                                  |
| 7010.050.050                | 7011.050.050                | 5             | 50            | F09                              |
| 7010.060.050                | 7011.060.050                | 6             | 50            | F09                              |
| 7010.080.050                | 7011.080.050                | 8             | 50            | F09                              |
| 7010.100.050                | 7011.100.050                | 10            | 50            | L09                              |
| 7010.120.050                | 7011.120.050                | 12            | 50            | A10                              |
| 7010.140.050                | 7011.140.050                | 14            | 50            | H10                              |
| 7010.160.050                | 7011.160.050                | 16            | 50            | M11                              |

\* Nell'ordine specificare il tipo di attacco/With the order specify the shank type



**ATTACCO PER MACCHINE/SHANK FOR MACHINES:**  
*Biesse, Morbidelli, Masterwood, Weeke, Vitap (new type)*

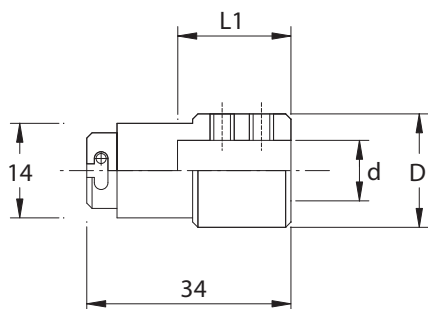


**ATTACCO PER MACCHINE/SHANK FOR MACHINES:**  
*Balestrini, Vitap (old type), Busellato, Ompec*

| <b>Codice Dx</b><br><i>Rh Code</i> | <b>Codice Sx</b><br><i>Lh Code</i> | <b>D</b><br><i>D</i> | <b>I</b><br><i>I</i> | <b>Cod. Prezzo</b><br><i>Price Code</i> |
|------------------------------------|------------------------------------|----------------------|----------------------|---|
| 7020.050.030                       | 7021.050.030                       | 5                    | 30                   | G06                                     |
| 7020.060.030                       | 7021.060.030                       | 6                    | 30                   | G06                                     |
| 7020.080.030                       | 7021.080.030                       | 8                    | 30                   | L06                                     |
| 7020.100.030                       | 7021.100.030                       | 10                   | 30                   | L06                                     |
| 7020.120.030                       | 7021.120.030                       | 12                   | 30                   | E07                                     |
| 7020.140.030                       | 7021.140.030                       | 14                   | 30                   | D08                                     |
| 7020.050.040                       | 7021.050.040                       | 5                    | 40                   | B07                                     |
| 7020.060.040                       | 7021.060.040                       | 6                    | 40                   | B07                                     |
| 7020.080.040                       | 7021.080.040                       | 8                    | 40                   | E07                                     |
| 7020.100.040                       | 7021.100.040                       | 10                   | 40                   | E07                                     |
| 7020.120.040                       | 7021.120.040                       | 12                   | 40                   | M07                                     |
| 7020.140.040                       | 7021.140.040                       | 14                   | 40                   | M08                                     |
| 7020.050.050                       | 7021.050.050                       | 5                    | 50                   | H07                                     |
| 7020.060.050                       | 7021.060.050                       | 6                    | 50                   | H07                                     |
| 7020.080.050                       | 7021.080.050                       | 8                    | 50                   | M07                                     |
| 7020.100.050                       | 7021.100.050                       | 10                   | 50                   | M07                                     |
| 7020.120.050                       | 7021.120.050                       | 12                   | 50                   | F08                                     |
| 7020.140.050                       | 7021.140.050                       | 14                   | 50                   | E09                                     |

# 7022

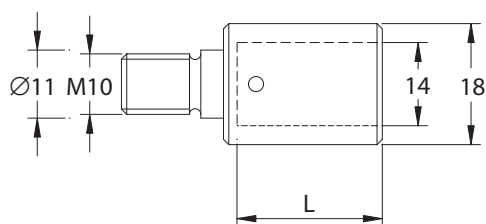
## MANDRINI PORTAPUNTA PER CAMBIO RAPIDO QUICK CHANGE DRILL HOLDER



| Codice Dx<br>Rh Code | Codice Sx<br>Lh Code | d<br>d | D<br>D | L1<br>L1 | Cod. Prezzo<br>Price Code |
|----------------------|----------------------|--------|--------|----------|---------------------------|
| 7022.010.000         | -                    | 10     | 18     | 17,5     | E07                       |

# 7023

## MANDRINI PORTAPUNTA PER CAMBIO RAPIDO QUICK CHANGE DRILL HOLDER

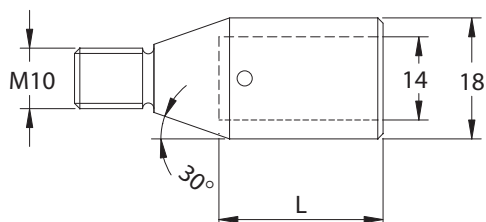


**ATTACCO PER MACCHINE/SHANK FOR MACHINES:**  
*Biesse, Morbidelli, Masterwood, Weeke, Vitap (new type)*

| Codice Dx<br>Rh Code | Codice Sx<br>Lh Code | L<br>L | Cod. Prezzo<br>Price Code |
|----------------------|----------------------|--------|---------------------------|
| 7023.000.000         | 7023.000.001         | 22,5   | E07                       |

# 7024

## MANDRINI PORTAPUNTA PER CAMBIO RAPIDO QUICK CHANGE DRILL HOLDER

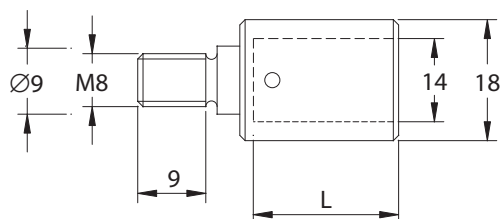


**ATTACCO PER MACCHINE/SHANK FOR MACHINES:**  
*Vitap (old type), Alberti*

| Codice Dx<br>Rh Code | Codice Sx<br>Lh Code | L<br>L | Cod. Prezzo<br>Price Code |
|----------------------|----------------------|--------|---------------------------|
| 7024.000.000         | 7024.000.001         | 25,5   | G07                       |

# 7025

## MANDRINI PORTAPUNTA PER CAMBIO RAPIDO QUICK CHANGE DRILL HOLDER

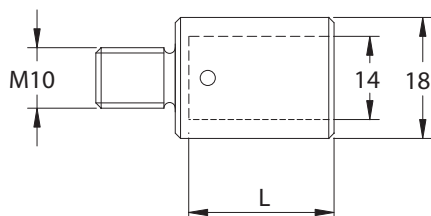


**ATTACCO PER MACCHINE/SHANK FOR MACHINES:**  
Nottmeyer

| Codice Dx<br>Rh Code | Codice Sx<br>Lh Code | L    | Cod. Prezzo<br>Price Code |
|----------------------|----------------------|------|---------------------------|
| 7025.000.000         | 7025.000.001         | 25,5 | E07                       |

# 7026

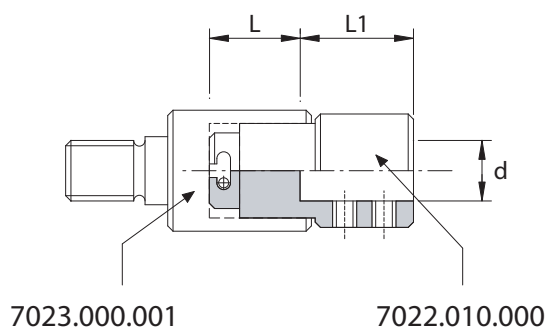
## MANDRINI PORTAPUNTA PER CAMBIO RAPIDO QUICK CHANGE DRILL HOLDER



**ATTACCO PER MACCHINE/SHANK FOR MACHINES:**  
Ayen, Holzma

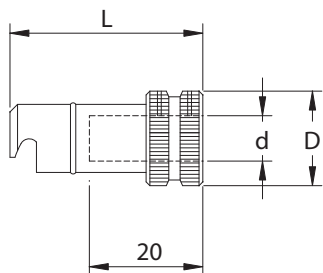
| Codice Dx<br>Rh Code | Codice Sx<br>Lh Code | L    | Cod. Prezzo<br>Price Code |
|----------------------|----------------------|------|---------------------------|
| 7026.000.000         | 7026.000.001         | 22,5 | B07                       |

### ESEMPIO DI ASSEMBLAGGIO/ASSEMBLY EXAMPLE:



# 7027

## MANDRINI PORTAPUNTA PER CAMBIO RAPIDO QUICK CHANGE DRILL HOLDER

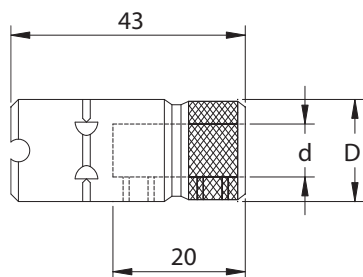


**ATTACCO PER MACCHINE/SHANK FOR MACHINES:**  
Biesse

| Codice Dx<br>Rh Code | Codice Sx<br>Lh Code | d<br>d | D<br>D | L<br>L | Cod. Prezzo<br>Price Code |
|----------------------|----------------------|--------|--------|--------|---------------------------|
| 7027.100.000         | 7027.100.001         | 10     | 20     | 37     | M03                       |
| 7027.110.000         | 7027.110.001         | 10     | 20     | 30     | H04                       |

# 7028

## MANDRINI PORTAPUNTA PER CAMBIO RAPIDO QUICK CHANGE DRILL HOLDER

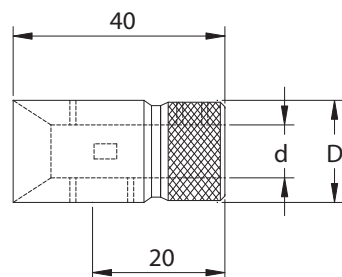


**ATTACCO PER MACCHINE/SHANK FOR MACHINES:**  
Morbidelli

| Codice Dx<br>Rh Code | Codice Sx<br>Lh Code | d<br>d | D<br>D | Cod. Prezzo<br>Price Code |
|----------------------|----------------------|--------|--------|---------------------------|
| 7028.100.000         | -                    | 10     | 20     | G04                       |
| 7028.110.000         | -                    | 10     | 16     | L04                       |
| 7028.120.000         | 7028.120.001         | M10    | 20     | E05                       |

# 7029

## MANDRINI PORTAPUNTA PER CAMBIO RAPIDO QUICK CHANGE DRILL HOLDER

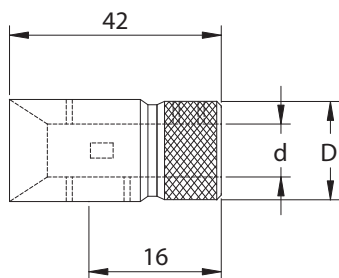


**ATTACCO PER MACCHINE/SHANK FOR MACHINES:**  
Masterwood, Maggi, Griggio

| Codice Dx<br>Rh Code | Codice Sx<br>Lh Code | d<br>d | D<br>D | Cod. Prezzo<br>Price Code |
|----------------------|----------------------|--------|--------|---------------------------|
| 7029.100.000         | -                    | 10     | 20     | E03                       |

# 7030

## MANDRINI PORTAPUNTA PER CAMBIO RAPIDO QUICK CHANGE DRILL HOLDER

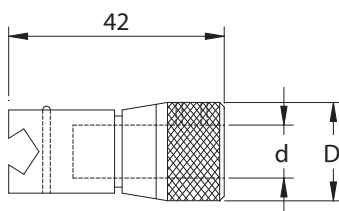


ATTACCO PER MACCHINE/SHANK FOR MACHINES:  
Vitap

| Codice Dx<br>Rh Code | Codice Sx<br>Lh Code | d  | D  | Cod. Prezzo<br>Price Code |
|----------------------|----------------------|----|----|---------------------------|
| 7030.100.000         | -                    | 10 | 18 | E03                       |

# 7031

## MANDRINI PORTAPUNTA PER CAMBIO RAPIDO QUICK CHANGE DRILL HOLDER

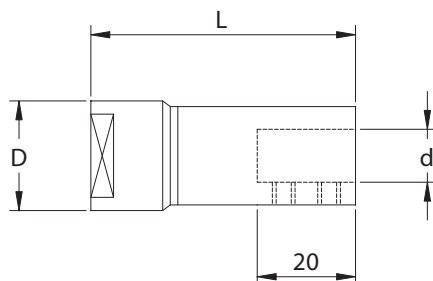


ATTACCO PER MACCHINE/SHANK FOR MACHINES:  
Busellato

| Codice Dx<br>Rh Code | Codice Sx<br>Lh Code | d  | D  | Cod. Prezzo<br>Price Code |
|----------------------|----------------------|----|----|---------------------------|
| 7031.100.000         | -                    | 10 | 19 | G07                       |

# 7032

## MANDRINI PORTAPUNTA PER CAMBIO RAPIDO QUICK CHANGE DRILL HOLDER



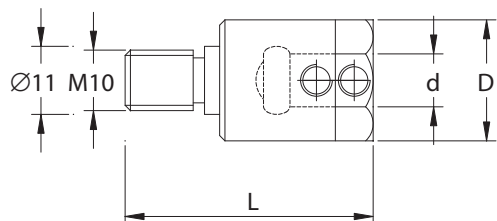
ATTACCO PER MACCHINE/SHANK FOR MACHINES:  
Weeke

| Codice Dx<br>Rh Code | Codice Sx<br>Lh Code | d  | D  | L  | Cod. Prezzo<br>Price Code |
|----------------------|----------------------|----|----|----|---------------------------|
| 7032.100.000         | -                    | 10 | 20 | 46 | M05                       |
| 7032.110.000         | -                    | 10 | 20 | 56 | C06                       |
| 7032.120.000         | -                    | 10 | 20 | 66 | M06                       |



# 7035 - 7036

## MANDRINI PORTAPUNTE CON ATTACCO FILETTATO THREADED SHANK DRILL HOLDERS

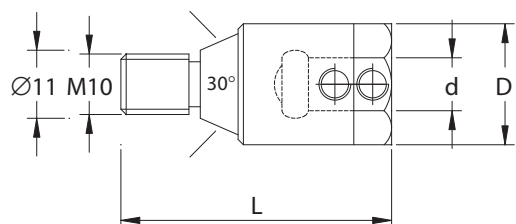


**ATTACCO PER MACCHINE/SHANK FOR MACHINES:**  
Morbidelli, Biesse, Weeke, Masterwood

| Codice Dx<br>Rh Code | Codice Sx<br>Lh Code | d<br>d | D<br>D | L<br>L | Cod. Prezzo<br>Price Code |
|----------------------|----------------------|--------|--------|--------|---------------------------|
| 7035.080.041         | 7036.080.041         | 8      | 15,5   | 41     | G02                       |
| 7035.100.041         | 7036.100.041         | 10     | 19,5   | 41     | E02                       |

# 7040 - 7041

## MANDRINI PORTAPUNTE CON ATTACCO FILETTATO THREADED SHANK DRILL HOLDERS

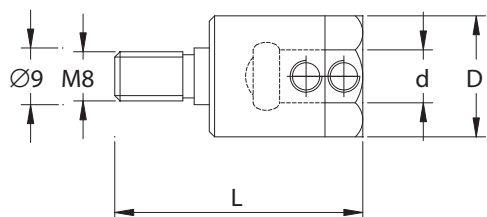


**ATTACCO PER MACCHINE/SHANK FOR MACHINES:**  
Vitap, Busellato

| Codice Dx<br>Rh Code | Codice Sx<br>Lh Code | d<br>d | D<br>D | L<br>L | Cod. Prezzo<br>Price Code |
|----------------------|----------------------|--------|--------|--------|---------------------------|
| 7040.080.046         | 7041.080.046         | 8      | 15,5   | 46     | G02                       |
| 7040.100.046         | 7041.100.046         | 10     | 19,5   | 46     | E02                       |

# 7045 - 7046

## MANDRINI PORTAPUNTE CON ATTACCO FILETTATO THREADED SHANK DRILL HOLDERS

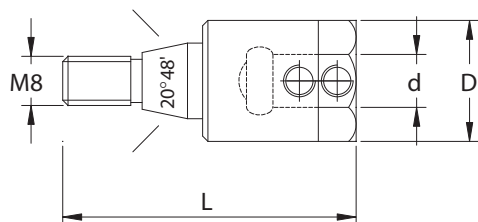


**ATTACCO PER MACCHINE/SHANK FOR MACHINES:**  
Morbidelli, Nottmeyer

| Codice Dx<br>Rh Code | Codice Sx<br>Lh Code | d<br>d | D<br>D | L<br>L | Cod. Prezzo<br>Price Code |
|----------------------|----------------------|--------|--------|--------|---------------------------|
| 7045.080.041         | 7046.080.041         | 8      | 15,5   | 41     | G02                       |
| 7045.100.041         | 7046.100.041         | 10     | 19,5   | 41     | E02                       |

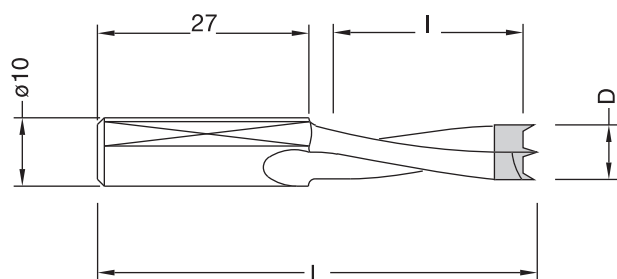
# 7050 - 7051

## MANDRINI PORTAPUNTE CON ATTACCO FILETTATO THREADED SHANK DRILL HOLDERS



**ATTACCO PER MACCHINE/SHANK FOR MACHINES:**  
Bilek

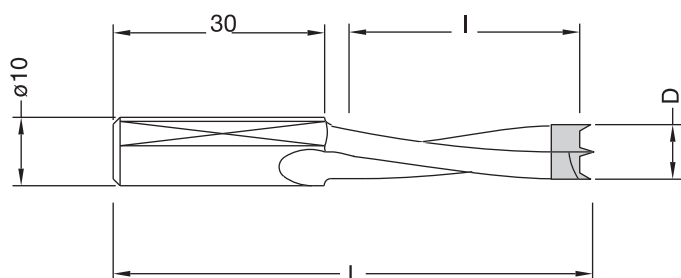
| Codice Dx<br>Rh Code | Codice Sx<br>Lh Code | d<br>d | D<br>D | L<br>L | Cod. Prezzo<br>Price Code |
|----------------------|----------------------|--------|--------|--------|---------------------------|
| 7050.080.051         | 7051.080.051         | 8      | 15,5   | 51     | L02                       |
| 7050.100.051         | 7051.100.051         | 10     | 19,5   | 51     | H02                       |



**GIRI/RPM:**  
3.000-6.000 min<sup>-1</sup>

**AVANZAMENTO/FEED SPEED:**  
1:4 mt/min

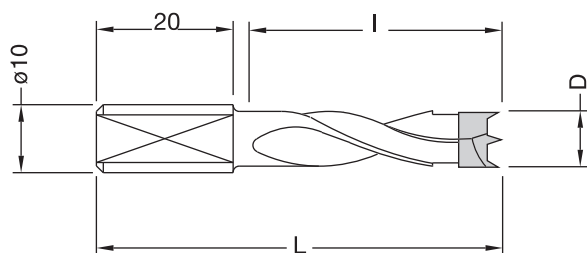
| <b>Codice Dx</b><br><i>Rh Code</i> | <b>Codice Sx</b><br><i>Lh Code</i> | <b>D</b><br><i>D</i> | <b>l</b><br><i>l</i> | <b>L</b><br><i>L</i> | <b>Cod. Prezzo</b><br><i>Price Code</i> |
|------------------------------------|------------------------------------|----------------------|----------------------|----------------------|---|
| 7055.040.057                       | 7056.040.057                       | 4                    | 27                   | 57,5                 | E03                                     |
| 7055.050.057                       | 7056.050.057                       | 5                    | 27                   | 57,5                 | B03                                     |
| 7055.060.057                       | 7056.060.057                       | 6                    | 27                   | 57,5                 | B03                                     |
| 7055.063.057                       | 7056.063.057                       | 6,35 (1/4")          | 27                   | 57,5                 | G03                                     |
| 7055.070.057                       | 7056.070.057                       | 7                    | 27                   | 57,5                 | D03                                     |
| 7055.080.057                       | 7056.080.057                       | 8                    | 27                   | 57,5                 | C03                                     |
| 7055.082.057                       | 7056.082.057                       | 8,2                  | 27                   | 57,5                 | H03                                     |
| 7055.090.057                       | 7056.090.057                       | 9                    | 27                   | 57,5                 | G03                                     |
| 7055.095.057                       | 7056.095.057                       | 9,5 (3/8")           | 27                   | 57,5                 | M03                                     |
| 7055.100.057                       | 7056.100.057                       | 10                   | 27                   | 57,5                 | F03                                     |
| 7055.110.057                       | 7056.110.057                       | 11                   | 27                   | 57,5                 | M03                                     |
| 7055.120.057                       | 7056.120.057                       | 12                   | 27                   | 57,5                 | L03                                     |
| 7055.127.057                       | 7056.127.057                       | 12,7 (1/2")          | 27                   | 57,5                 | F04                                     |
| 7055.130.057                       | 7056.130.057                       | 13                   | 27                   | 57,5                 | F04                                     |
| 7055.140.057                       | 7056.140.057                       | 14                   | 27                   | 57,5                 | H04                                     |
| 7055.150.057                       | 7056.150.057                       | 15                   | 27                   | 57,5                 | M04                                     |
| 7055.160.057                       | 7056.160.057                       | 16                   | 27                   | 57,5                 | G05                                     |



**GIRI/RPM:**  
3.000-6.000 min<sup>-1</sup>

**AVANZAMENTO/FEED SPEED:**  
1:4 mt/min

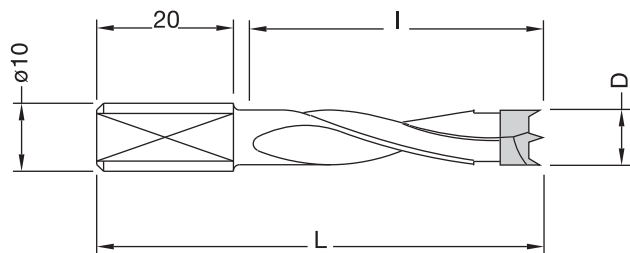
| Codice Dx<br>Rh Code | Codice Sx<br>Lh Code | D<br>D      | I<br>I | L<br>L | Cod. Prezzo<br>Price Code |
|----------------------|----------------------|-------------|--------|--------|---------------------------|
| 7060.040.070         | 7061.040.070         | 4           | 35     | 70     | G03                       |
| 7060.050.070         | 7061.050.070         | 5           | 35     | 70     | C03                       |
| 7060.060.070         | 7061.060.070         | 6           | 35     | 70     | D03                       |
| 7060.063.070         | 7061.063.070         | 6,35 (1/4") | 35     | 70     | H03                       |
| 7060.070.070         | 7061.070.070         | 7           | 35     | 70     | E03                       |
| 7060.080.070         | 7061.080.070         | 8           | 35     | 70     | E03                       |
| 7060.082.070         | 7061.082.070         | 8,2         | 35     | 70     | M03                       |
| 7060.090.070         | 7061.090.070         | 9           | 35     | 70     | G03                       |
| 7060.095.070         | 7061.095.070         | 9,5 (3/8")  | 35     | 70     | M03                       |
| 7060.100.070         | 7061.100.070         | 10          | 35     | 70     | G03                       |
| 7060.110.070         | 7061.110.070         | 11          | 35     | 70     | A04                       |
| 7060.120.070         | 7061.120.070         | 12          | 35     | 70     | M03                       |
| 7060.127.070         | 7061.127.070         | 12,7 (1/2") | 35     | 70     | H04                       |
| 7060.130.070         | 7061.130.070         | 13          | 35     | 70     | H04                       |
| 7060.140.070         | 7061.140.070         | 14          | 35     | 70     | L04                       |
| 7060.150.070         | 7061.150.070         | 15          | 35     | 70     | A05                       |
| 7060.160.070         | 7061.160.070         | 16          | 35     | 70     | H05                       |
| 7060.050.077         | 7061.050.077         | 5           | 44     | 77     | L03                       |
| 7060.055.077         | 7061.055.077         | 5,5         | 44     | 77     | D04                       |
| 7060.060.077         | 7061.060.077         | 6           | 44     | 77     | L03                       |
| 7060.070.077         | 7061.070.077         | 7           | 44     | 77     | M03                       |
| 7060.080.077         | 7061.080.077         | 8           | 44     | 77     | M03                       |
| 7060.090.077         | 7061.090.077         | 9           | 44     | 77     | D05                       |
| 7060.100.077         | 7061.100.077         | 10          | 44     | 77     | D05                       |
| 7060.120.077         | 7061.120.077         | 12          | 44     | 77     | G04                       |



**GIRI/RPM:**  
3.000-6.000 min<sup>-1</sup>

**AVANZAMENTO/FEED SPEED:**  
1:4 mt/min

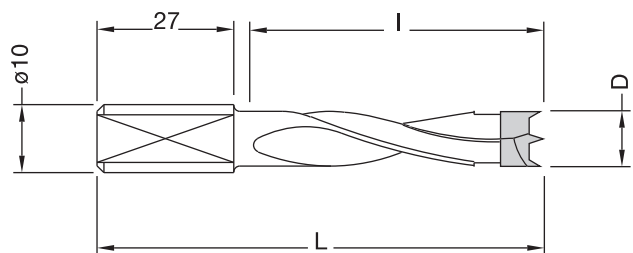
| <b>Codice Dx</b><br><i>Rh Code</i> | <b>Codice Sx</b><br><i>Lh Code</i> | <b>D</b><br><i>D</i> | <b>l</b><br><i>l</i> | <b>L</b><br><i>L</i> | <b>Cod. Prezzo</b><br><i>Price Code</i> |
|------------------------------------|------------------------------------|----------------------|----------------------|----------------------|---|
| 7065.040.057                       | 7066.040.057                       | 4                    | 30                   | 57,5                 | F03                                     |
| 7065.050.057                       | 7066.050.057                       | 5                    | 30                   | 57,5                 | B03                                     |
| 7065.055.057                       | 7066.055.057                       | 5,5                  | 30                   | 57,5                 | F03                                     |
| 7065.060.057                       | 7066.060.057                       | 6                    | 30                   | 57,5                 | B03                                     |
| 7065.063.057                       | 7066.063.057                       | 6,35 (1/4")          | 30                   | 57,5                 | G03                                     |
| 7065.070.057                       | 7066.070.057                       | 7                    | 30                   | 57,5                 | D03                                     |
| 7065.080.057                       | 7066.080.057                       | 8                    | 30                   | 57,5                 | C03                                     |
| 7065.082.057                       | 7066.082.057                       | 8,2                  | 30                   | 57,5                 | H03                                     |
| 7065.090.057                       | 7066.090.057                       | 9                    | 30                   | 57,5                 | G03                                     |
| 7065.095.057                       | 7066.095.057                       | 9,5 (3/8")           | 30                   | 57,5                 | M03                                     |
| 7065.100.057                       | 7066.100.057                       | 10                   | 30                   | 57,5                 | F03                                     |
| 7065.105.057                       | 7066.105.057                       | 10,5                 | 30                   | 57,5                 | F04                                     |
| 7065.110.057                       | 7066.110.057                       | 11                   | 30                   | 57,5                 | M03                                     |
| 7065.120.057                       | 7066.120.057                       | 12                   | 30                   | 57,5                 | L03                                     |
| 7065.127.057                       | 7066.127.057                       | 12,7 (1/2")          | 30                   | 57,5                 | F04                                     |
| 7065.130.057                       | 7066.130.057                       | 13                   | 30                   | 57,5                 | H04                                     |
| 7065.140.057                       | 7066.140.057                       | 14                   | 30                   | 57,5                 | H04                                     |
| 7065.150.057                       | 7066.150.057                       | 15                   | 30                   | 57,5                 | M04                                     |
| 7065.160.057                       | 7066.160.057                       | 16                   | 30                   | 57,5                 | G05                                     |



**GIRI/RPM:**  
3.000-6.000 min<sup>-1</sup>

**AVANZAMENTO/FEEED SPEED:**  
1:4 mt/min

| <b>Codice Dx</b><br><i>Rh Code</i> | <b>Codice Sx</b><br><i>Lh Code</i> | <b>D</b><br><i>D</i> | <b>I</b><br><i>I</i> | <b>L</b><br><i>L</i> | <b>Cod. Prezzo</b><br><i>Price Code</i> |
|------------------------------------|------------------------------------|----------------------|----------------------|----------------------|---|
| 7070.040.070                       | 7071.040.070                       | 4                    | 43                   | 70                   | G03                                     |
| 7070.050.070                       | 7071.050.070                       | 5                    | 43                   | 70                   | C03                                     |
| 7070.055.070                       | 7071.055.070                       | 5,5                  | 43                   | 70                   | H03                                     |
| 7070.060.070                       | 7071.060.070                       | 6                    | 43                   | 70                   | D03                                     |
| 7070.063.070                       | 7071.063.070                       | 6,35 (1/4")          | 43                   | 70                   | H03                                     |
| 7070.070.070                       | 7071.070.070                       | 7                    | 43                   | 70                   | E03                                     |
| 7070.075.070                       | 7071.075.070                       | 7,5                  | 43                   | 70                   | M03                                     |
| 7070.080.070                       | 7071.080.070                       | 8                    | 43                   | 70                   | E03                                     |
| 7070.082.070                       | 7071.082.070                       | 8,2                  | 43                   | 70                   | M03                                     |
| 7070.090.070                       | 7071.090.070                       | 9                    | 43                   | 70                   | H03                                     |
| 7070.095.070                       | 7071.095.070                       | 9,5 (3/8")           | 43                   | 70                   | A04                                     |
| 7070.100.070                       | 7071.100.070                       | 10                   | 43                   | 70                   | G03                                     |
| 7070.105.070                       | 7071.105.070                       | 10,5                 | 43                   | 70                   | F04                                     |
| 7070.110.070                       | 7071.110.070                       | 11                   | 43                   | 70                   | A04                                     |
| 7070.120.070                       | 7071.120.070                       | 12                   | 43                   | 70                   | M03                                     |
| 7070.127.070                       | 7071.127.070                       | 12,7 (1/2")          | 43                   | 70                   | G04                                     |
| 7070.130.070                       | 7071.130.070                       | 13                   | 43                   | 70                   | L04                                     |
| 7070.140.070                       | 7071.140.070                       | 14                   | 43                   | 70                   | L04                                     |
| 7070.150.070                       | 7071.150.070                       | 15                   | 43                   | 70                   | A05                                     |
| 7070.160.070                       | 7071.160.070                       | 16                   | 43                   | 70                   | H05                                     |



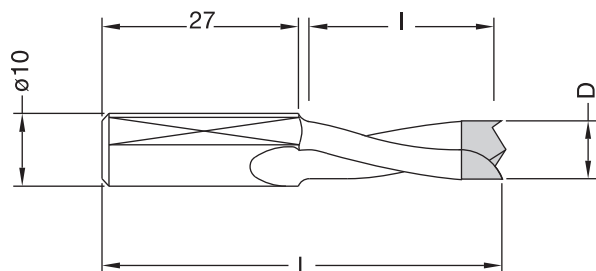
**GIRI/RPM:**  
3.000-6.000 min<sup>-1</sup>

**AVANZAMENTO/FEED SPEED:**  
1:4 mt/min

| <b>Codice Dx</b><br><i>Rh Code</i> | <b>Codice Sx</b><br><i>Lh Code</i> | <b>D</b><br><i>D</i> | <b>I</b><br><i>I</i> | <b>L</b><br><i>L</i> | <b>Cod. Prezzo</b><br><i>Price Code</i> |
|------------------------------------|------------------------------------|----------------------|----------------------|----------------------|---|
| 7070.050.085                       | 7071.050.085                       | 5                    | 50                   | 85                   | M03                                     |
| 7070.060.085                       | 7071.060.085                       | 6                    | 50                   | 85                   | M03                                     |
| 7070.080.085                       | 7071.080.085                       | 8                    | 50                   | 85                   | A04                                     |
| 7070.100.085                       | 7071.100.085                       | 10                   | 50                   | 85                   | C04                                     |
| 7070.120.085                       | 7071.120.085                       | 12                   | 50                   | 85                   | G04                                     |
| 7070.050.090                       | 7071.050.090                       | 5                    | 55                   | 90                   | F04                                     |
| 7070.060.090                       | 7071.060.090                       | 6                    | 55                   | 90                   | F04                                     |
| 7070.080.090                       | 7071.080.090                       | 8                    | 55                   | 90                   | H04                                     |
| 7070.100.090                       | 7071.100.090                       | 10                   | 55                   | 90                   | M04                                     |
| 7070.120.090                       | 7071.120.090                       | 12                   | 55                   | 90                   | E05                                     |
| 7070.050.105                       | 7071.050.105                       | 5                    | 70                   | 105                  | F04                                     |
| 7070.060.105                       | 7071.060.105                       | 6                    | 70                   | 105                  | F04                                     |
| 7070.080.105                       | 7071.080.105                       | 8                    | 70                   | 105                  | H04                                     |
| 7070.100.105                       | 7071.100.105                       | 10                   | 70                   | 105                  | M04                                     |
| 7070.120.105                       | 7071.120.105                       | 12                   | 70                   | 105                  | E05                                     |

# 7057 - 7058

## PUNTE COMPONENTI IN HW PER FORI CIECHI HW DOWEL DRILL BITS

**GIRI/RPM:**3.000-6.000 min<sup>-1</sup>**AVANZAMENTO/FEED SPEED:**

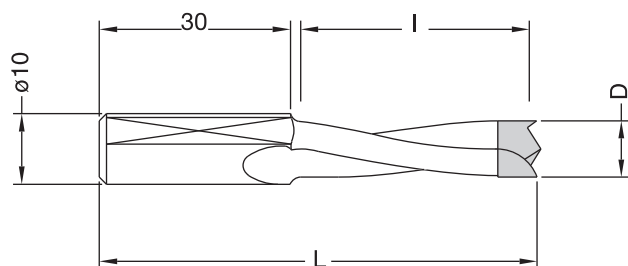
1:4 mt/min

**CON INCISORI ARROTONDATI/WITH ROUND SPURS**

| Codice Dx<br>Rh Code | Codice Sx<br>Lh Code | D<br>D | I<br>I | L<br>L | Cod. Prezzo<br>Price Code |
|----------------------|----------------------|--------|--------|--------|---------------------------|
| 7057.050.057         | 7058.050.057         | 5      | 27     | 57,5   | H03                       |
| 7057.060.057         | 7058.060.057         | 6      | 27     | 57,5   | H03                       |
| 7057.080.057         | 7058.080.057         | 8      | 27     | 57,5   | M03                       |
| 7057.100.057         | 7058.100.057         | 10     | 27     | 57,5   | D04                       |
| 7057.120.057         | 7058.120.057         | 12     | 27     | 57,5   | H04                       |

# 7062 - 7063

## PUNTE COMPONENTI IN HW PER FORI CIECHI HW DOWEL DRILL BITS

**GIRI/RPM:**3.000-6.000 min<sup>-1</sup>**AVANZAMENTO/FEED SPEED:**

1:4 mt/min

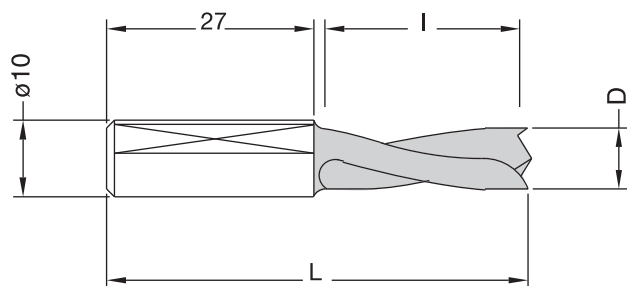
**CON INCISORI ARROTONDATI/WITH ROUND SPURS**

| Codice Dx<br>Rh Code | Codice Sx<br>Lh Code | D<br>D | I<br>I | L<br>L | Cod. Prezzo<br>Price Code |
|----------------------|----------------------|--------|--------|--------|---------------------------|
| 7062.050.070         | 7063.050.070         | 5      | 35     | 70     | M03                       |
| 7062.060.070         | 7063.060.070         | 6      | 35     | 70     | A04                       |
| 7062.080.070         | 7063.080.070         | 8      | 35     | 70     | B04                       |
| 7062.100.070         | 7063.100.070         | 10     | 35     | 70     | E04                       |
| 7062.120.070         | 7063.120.070         | 12     | 35     | 70     | M04                       |



# 7157 - 7158

## PUNTE COMPONENTI HW INTEGRALE PER FORI CIECHI SOLID CARBIDE DOWEL DRILL BITS



**GIRI/RPM:**  
3.000-6.000 min<sup>-1</sup>

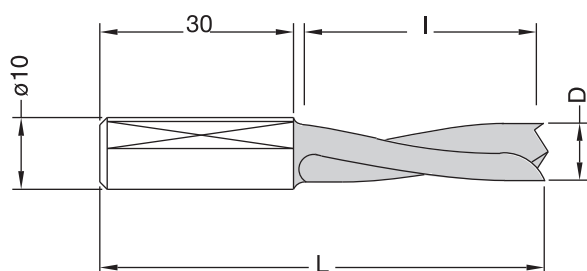
**AVANZAMENTO/FEED SPEED:**  
1:4 mt/min

**CON INCISORI ARROTONDATI/WITH ROUND SPURS  
HW INTEGRALE/SOLID CARBIDE**

| Codice Dx<br>Rh Code | Codice Sx<br>Lh Code | D<br>D | I<br>I | L<br>L | Cod. Prezzo<br>Price Code |
|----------------------|----------------------|--------|--------|--------|---------------------------|
| 7157.030.057         | 7158.030.057         | 3      | 15     | 57,5   | C04                       |
| 7157.040.057         | 7158.040.057         | 4      | 27     | 57,5   | D04                       |
| 7157.050.057         | 7158.050.057         | 5      | 27     | 57,5   | H04                       |
| 7157.060.057         | 7158.060.057         | 6      | 27     | 57,5   | H04                       |
| 7157.080.057         | 7158.080.057         | 8      | 27     | 57,5   | A05                       |

# 7162 - 7163

## PUNTE COMPONENTI HW INTEGRALE PER FORI CIECHI SOLID CARBIDE DOWEL DRILL BITS



**GIRI/RPM:**  
3.000-6.000 min<sup>-1</sup>

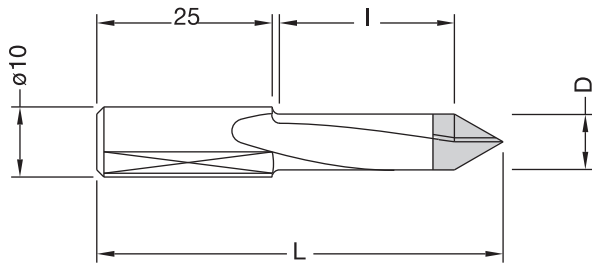
**AVANZAMENTO/FEED SPEED:**  
1:4 mt/min

**CON INCISORI ARROTONDATI/WITH ROUND SPURS  
HW INTEGRALE/SOLID CARBIDE**

| Codice Dx<br>Rh Code | Codice Sx<br>Lh Code | D<br>D | I<br>I | L<br>L | Cod. Prezzo<br>Price Code |
|----------------------|----------------------|--------|--------|--------|---------------------------|
| 7162.030.070         | 7163.030.070         | 3      | 28     | 70     | D04                       |
| 7162.040.070         | 7163.040.070         | 4      | 37     | 70     | F04                       |
| 7162.050.070         | 7163.050.070         | 5      | 37     | 70     | A05                       |
| 7162.060.070         | 7163.060.070         | 6      | 37     | 70     | B05                       |
| 7162.080.070         | 7163.080.070         | 8      | 37     | 70     | C05                       |

# 7075 - 7076

## PUNTE COMPONENTI IN HW PER FORI PASSANTI HW THROUGH BORE DRILL BITS



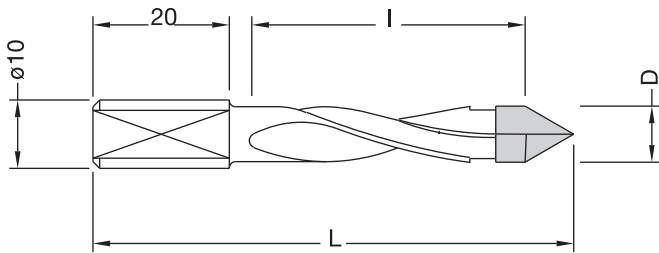
**GIRI/RPM:**  
3.000-6.000 min<sup>-1</sup>

**AVANZAMENTO/FEED SPEED:**  
1:2,5 mt/min

| Codice Dx<br>Rh Code | Codice Sx<br>Lh Code | D<br>D      | I<br>I | L<br>L | Cod. Prezzo<br>Price Code |
|----------------------|----------------------|-------------|--------|--------|---------------------------|
| 7075.040.057         | 7076.040.057         | 4           | 25     | 58     | M03                       |
| 7075.050.057         | 7076.050.057         | 5           | 25     | 58     | H03                       |
| 7075.060.057         | 7076.060.057         | 6           | 25     | 58     | H03                       |
| 7075.063.057         | 7076.063.057         | 6,35 (1/4") | 25     | 58     | M03                       |
| 7075.070.057         | 7076.070.057         | 7           | 25     | 58     | M03                       |
| 7075.080.057         | 7076.080.057         | 8           | 25     | 58     | L03                       |
| 7075.090.057         | 7076.090.057         | 9           | 25     | 58     | M03                       |
| 7075.100.057         | 7076.100.057         | 10          | 25     | 58     | A04                       |
| 7075.120.057         | 7076.120.057         | 12          | 25     | 58     | H04                       |
| 7075.040.070         | 7076.040.070         | 4           | 35     | 70     | B04                       |
| 7075.050.070         | 7076.050.070         | 5           | 35     | 70     | L03                       |
| 7075.055.070         | 7076.055.070         | 5,5         | 35     | 70     | E04                       |
| 7075.060.070         | 7076.060.070         | 6           | 35     | 70     | M03                       |
| 7075.063.070         | 7076.063.070         | 6,35 (1/4") | 35     | 70     | B04                       |
| 7075.070.070         | 7076.070.070         | 7           | 35     | 70     | D04                       |
| 7075.080.070         | 7076.080.070         | 8           | 35     | 70     | A04                       |
| 7075.090.070         | 7076.090.070         | 9           | 35     | 70     | D04                       |
| 7075.095.070         | 7076.095.070         | 9,5         | 35     | 70     | A05                       |
| 7075.100.070         | 7076.100.070         | 10          | 35     | 70     | D04                       |
| 7075.110.070         | 7076.110.070         | 11          | 35     | 70     | A05                       |
| 7075.120.070         | 7076.120.070         | 12          | 35     | 70     | A05                       |

# 7080 - 7081

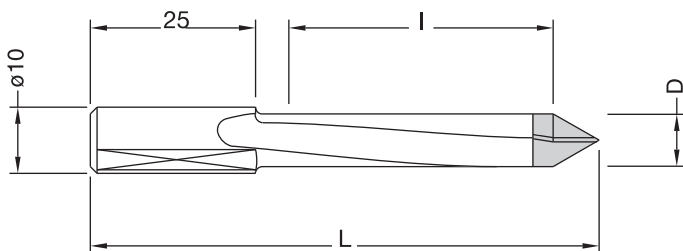
## PUNTE COMPONENTI IN HW PER FORI PASSANTI HW THROUGH BORE DRILL BITS



**GIRI/RPM:**  
3.000-6.000 min<sup>-1</sup>

**AVANZAMENTO/FEED SPEED:**  
1:2,5 mt/min

| Codice Dx<br>Rh Code | Codice Sx<br>Lh Code | D<br>D      | I<br>I | L<br>L | Cod. Prezzo<br>Price Code |
|----------------------|----------------------|-------------|--------|--------|---------------------------|
| 7080.050.070         | 7081.050.070         | 5           | 40     | 70     | L03                       |
| 7080.060.070         | 7081.060.070         | 6           | 40     | 70     | M03                       |
| 7080.063.070         | 7081.063.070         | 6,35 (1/4") | 40     | 70     | B04                       |
| 7080.070.070         | 7081.070.070         | 7           | 40     | 70     | B04                       |
| 7080.080.070         | 7081.080.070         | 8           | 40     | 70     | A04                       |
| 7080.090.070         | 7081.090.070         | 9           | 40     | 70     | E04                       |
| 7080.100.070         | 7081.100.070         | 10          | 40     | 70     | D04                       |
| 7080.110.070         | 7081.110.070         | 11          | 40     | 70     | E05                       |
| 7080.120.070         | 7081.120.070         | 12          | 40     | 70     | L05                       |



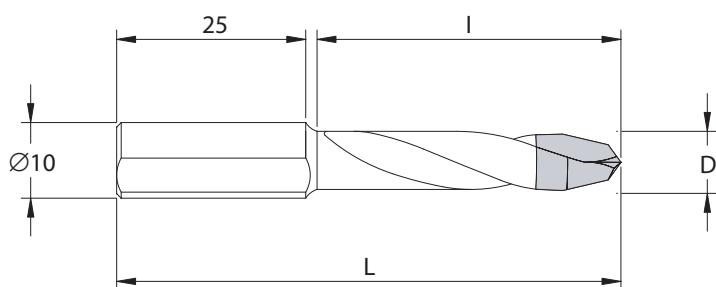
**GIRI/RPM:**  
3.000-6.000 min<sup>-1</sup>

**AVANZAMENTO/FEED SPEED:**  
1:2,5 mt/min

| Codice Dx<br>Rh Code | Codice Sx<br>Lh Code | D<br>D | I<br>I | L<br>L | Cod. Prezzo<br>Price Code |
|----------------------|----------------------|--------|--------|--------|---------------------------|
| 7080.050.077         | 7081.050.077         | 5      | 40     | 77     | G04                       |
| 7080.060.077         | 7081.060.077         | 6      | 40     | 77     | L04                       |
| 7080.080.077         | 7081.080.077         | 8      | 40     | 77     | M04                       |
| 7080.100.077         | 7081.100.077         | 10     | 40     | 77     | A05                       |
| 7080.120.077         | 7081.120.077         | 12     | 40     | 77     | M05                       |

# 7082 - 7083

## PUNTE COMPONENTI SPECIALI PER FORI PASSANTI SPECIAL THROUGH BORE HW DRILL BITS



**GIRI/RPM:**  
4.000-8.000 min<sup>-1</sup>

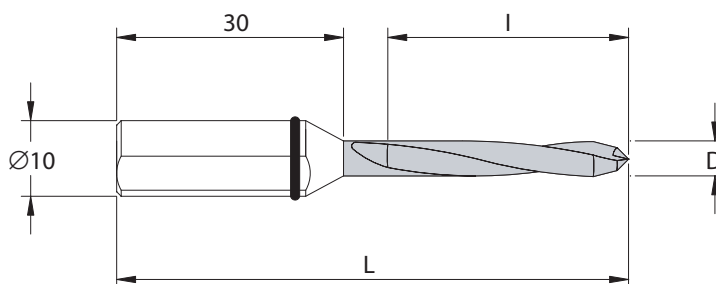
**AVANZAMENTO/FEED SPEED:**  
1:6,5 mt/min

**Affilatura speciale con doppio angolo per ottenere un'ottima finitura del foro sia in entrata che in uscita dal pannello.  
Special sharpening with double angle to obtain a very good finishing in both faces of the panel.**

| Codice Dx<br>Rh Code | Codice Sx<br>Lh Code | D<br>D | I<br>I | L<br>L | Cod. Prezzo<br>Price Code |
|----------------------|----------------------|--------|--------|--------|---------------------------|
| 7082.050.070         | 7083.050.070         | 5      | 43     | 70     | M05                       |
| 7082.060.070         | 7083.060.070         | 6      | 43     | 70     | A06                       |
| 7082.080.070         | 7083.080.070         | 8      | 43     | 70     | E06                       |

# 7182 - 7183

## PUNTE COMPONENTI SPECIALI PER FORI PASSANTI-HW INTEGRALE SOLID CARBIDE SPECIAL THROUGH BORE HW DRILL BITS



**GIRI/RPM:**  
4.000-8.000 min<sup>-1</sup>

**AVANZAMENTO/FEED SPEED:**  
1:6,5 mt/min

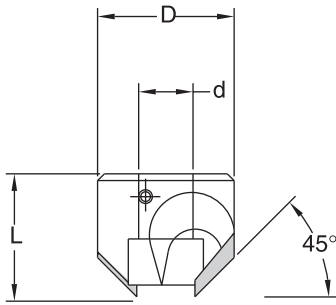
**HW INTEGRALE/SOLID CARBIDE**

**Affilatura speciale con doppio angolo per ottenere un'ottima finitura del foro sia in entrata che in uscita dal pannello.  
Special sharpening with double angle to obtain a very good finishing in both faces of the panel.**

| Codice Dx<br>Rh Code | Codice Sx<br>Lh Code | D<br>D | I<br>I | L<br>L | Cod. Prezzo<br>Price Code |
|----------------------|----------------------|--------|--------|--------|---------------------------|
| 7182.050.070         | 7183.050.070         | 5      | 35     | 70     | G08                       |
| 7182.060.070         | 7183.060.070         | 6      | 35     | 70     | A09                       |
| 7182.080.070         | 7183.080.070         | 8      | 35     | 70     | B10                       |

# 7085- 7086

## SVASATORI HW PER PUNTE COMPONIBILI HW COUNTERSINKS FOR DRILL BITS

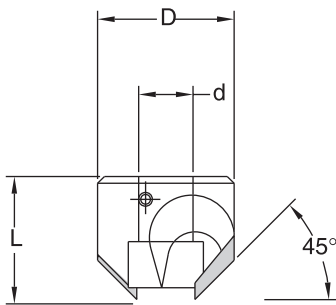


Per punte/For bits: 7055 - 7060

| Codice Dx<br>Rh Code | Codice Sx<br>Lh Code | d<br>d | D<br>D | L<br>L | Cod. Prezzo<br>Price Code |
|----------------------|----------------------|--------|--------|--------|---------------------------|
| 7085.200.000         | 7086.200.000         | 4-10   | 20     | 15     | B04                       |
| 7085.220.000         | 7086.220.000         | 11-12  | 22     | 16     | B04                       |

# 7095 - 7096

## SVASATORI HW PER PUNTE COMPONIBILI HW COUNTERSINKS FOR DRILL BITS

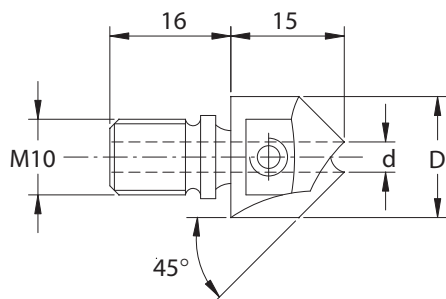


Per punte/For bits: 7065 - 7070 - 7075 - 7080

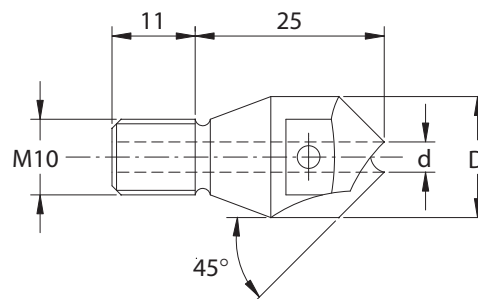
| Codice Dx<br>Rh Code | Codice Sx<br>Lh Code | d<br>d | D<br>D | L<br>L | Cod. Prezzo<br>Price Code |
|----------------------|----------------------|--------|--------|--------|---------------------------|
| 7095.040.160         | 7096.040.160         | 4      | 14     | 12     | F03                       |
| 7095.050.160         | 7096.050.160         | 5      | 14     | 12     | F03                       |
| 7095.060.160         | 7096.060.160         | 6      | 16     | 14     | F03                       |
| 7095.063.160         | 7096.063.160         | 6,35   | 16     | 14     | F03                       |
| 7095.070.160         | 7096.070.160         | 7      | 16     | 14     | F03                       |
| 7095.080.180         | 7096.080.180         | 8      | 16     | 16     | F03                       |
| 7095.090.180         | 7096.090.180         | 9      | 18     | 16     | G03                       |
| 7095.095.200         | 7096.095.200         | 9,5    | 20     | 16     | G03                       |
| 7095.100.200         | 7096.100.200         | 10     | 20     | 18     | G03                       |
| 7095.110.200         | 7096.110.200         | 11     | 20     | 18     | G03                       |
| 7095.120.200         | 7096.120.200         | 12     | 20     | 18     | G03                       |

# 7100 - 7101

## SVASATORE PORTAPUNTA COUNTERSINK DRILL HOLDER



**ATTACCO PER MACCHINE/SHANK FOR MACHINES:**  
*Biesse, Morbidelli, Masterwood, Weeke, Vitap (new type)*



**ATTACCO PER MACCHINE/SHANK FOR MACHINES:**  
*Balestrini, Busellato, Ompec, Vitap (old type)*

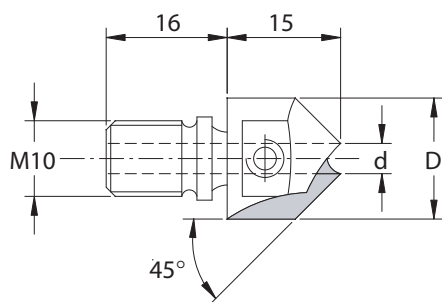
### HSS

| Codice Dx<br>Rh Code | Codice Sx<br>Lh Code | d<br>d | D<br>D | Cod. Prezzo<br>Price Code |
|----------------------|----------------------|--------|--------|---------------------------|
| 7100.030.160         | 7101.030.160         | 3      | 16     | F08                       |
| 7100.035.160         | 7101.035.160         | 3,5    | 16     | F08                       |
| 7100.040.160         | 7101.040.160         | 4      | 16     | F08                       |
| 7100.045.160         | 7101.045.160         | 4,5    | 16     | F08                       |
| 7100.050.160         | 7101.050.160         | 5      | 16     | F08                       |
| 7100.055.160         | 7101.055.160         | 5,5    | 16     | F08                       |

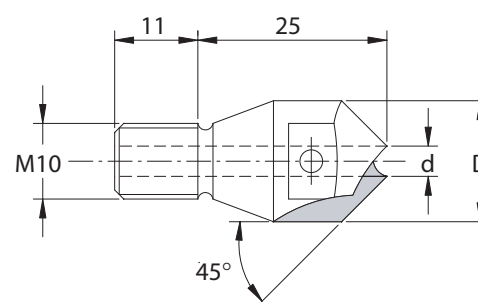
\* Nell'ordine specificare il tipo di attacco/With the order specify the shank type

# 7105 - 7106

## SVASATORE PORTAPUNTA COUNTERSINK DRILL HOLDER



**ATTACCO PER MACCHINE/SHANK FOR MACHINES:**  
*Biesse, Morbidelli, Masterwood, Weeke, Vitap (new type)*

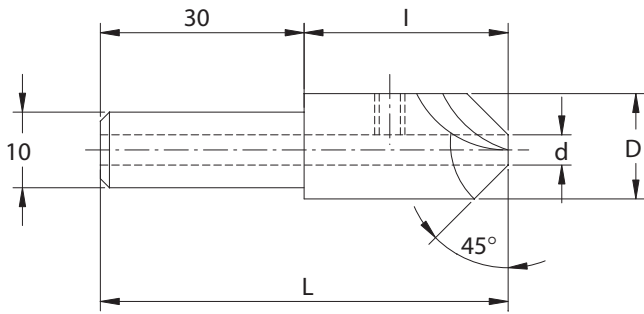


**ATTACCO PER MACCHINE/SHANK FOR MACHINES:**  
*Balestrini, Busellato, Ompec, Vitap (old type)*

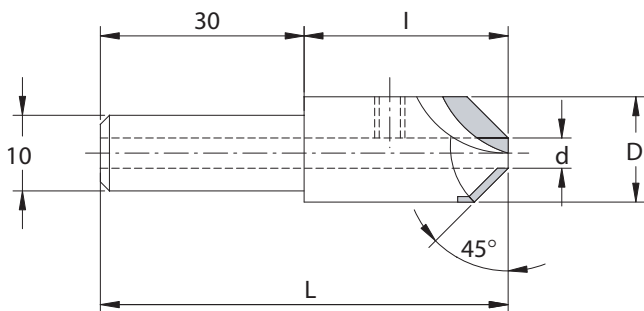
### HW

| Codice Dx<br>Rh Code | Codice Sx<br>Lh Code | d<br>d | D<br>D | Cod. Prezzo<br>Price Code |
|----------------------|----------------------|--------|--------|---------------------------|
| 7105.030.160         | 7106.030.160         | 3      | 16     | D08                       |
| 7105.035.160         | 7106.035.160         | 3,5    | 16     | D08                       |
| 7105.040.160         | 7106.040.160         | 4      | 16     | D08                       |
| 7105.045.160         | 7106.045.160         | 4,5    | 16     | D08                       |
| 7105.050.160         | 7106.050.160         | 5      | 16     | D08                       |
| 7105.055.160         | 7106.055.160         | 5,5    | 16     | D08                       |

\* Nell'ordine specificare il tipo di attacco/With the order specify the shank type

**7110 - 7111****SVASATORE PORTAPUNTA  
COUNTERSINK DRILL HOLDER****HSS**

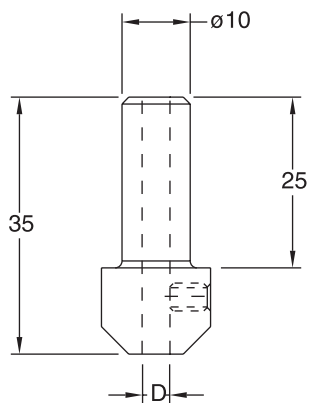
| <b>Codice Dx</b><br><i>Rh Code</i> | <b>Codice Sx</b><br><i>Lh Code</i> | <b>d</b><br><i>d</i> | <b>D</b><br><i>D</i> | <b>l</b><br><i>l</i> | <b>L</b><br><i>L</i> | <b>Cod. Prezzo</b><br><i>Price Code</i> |
|------------------------------------|------------------------------------|----------------------|----------------------|----------------------|----------------------|---|
| 7110.030.160                       | 7111.030.160                       | 3                    | 16                   | 30                   | 60                   | C12                                     |
| 7110.035.160                       | 7111.035.160                       | 3,5                  | 16                   | 30                   | 60                   | C12                                     |
| 7110.040.160                       | 7111.040.160                       | 4                    | 16                   | 30                   | 60                   | C12                                     |
| 7110.050.160                       | 7111.050.160                       | 5                    | 16                   | 30                   | 60                   | C12                                     |

**7115 - 7116****SVASATORE PORTAPUNTA  
COUNTERSINK DRILL HOLDER****HW**

| <b>Codice Dx</b><br><i>Rh Code</i> | <b>Codice Sx</b><br><i>Lh Code</i> | <b>d</b><br><i>d</i> | <b>D</b><br><i>D</i> | <b>l</b><br><i>l</i> | <b>L</b><br><i>L</i> | <b>Cod. Prezzo</b><br><i>Price Code</i> |
|------------------------------------|------------------------------------|----------------------|----------------------|----------------------|----------------------|---|
| 7115.030.160                       | 7116.030.160                       | 3                    | 16                   | 30                   | 60                   | C10                                     |
| 7115.035.160                       | 7116.035.160                       | 3,5                  | 16                   | 30                   | 60                   | C10                                     |
| 7115.040.160                       | 7116.040.160                       | 4                    | 16                   | 30                   | 60                   | C10                                     |
| 7115.050.160                       | 7116.050.160                       | 5                    | 16                   | 30                   | 60                   | C10                                     |

# 7118

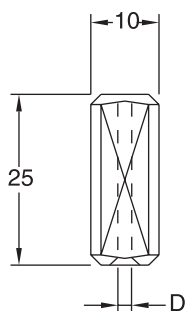
**BUSSOLE E RIDUZIONI PER PUNTE INTEGRALI**  
**BUSHING AND CHUCKS FOR SOLID CARBIDE DRILL BITS**



| <b>Codice</b><br><i>Code</i> | <b>D</b><br><i>D</i> | <b>L</b><br><i>L</i> | <b>Cod. Prezzo</b><br><i>Price Code</i> |
|------------------------------|----------------------|----------------------|---|
| 7118.020.000                 | 2                    | 35                   | F02                                     |
| 7118.025.000                 | 2,5                  | 35                   | F02                                     |
| 7118.030.000                 | 3                    | 35                   | F02                                     |
| 7118.032.000                 | 3,2                  | 35                   | F02                                     |
| 7118.035.000                 | 3,5                  | 35                   | F02                                     |
| 7118.040.000                 | 4                    | 35                   | F02                                     |
| 7118.050.000                 | 5                    | 35                   | F02                                     |

# 7119

**BUSSOLE E RIDUZIONI PER PUNTE INTEGRALI**  
**BUSHING AND CHUCKS FOR SOLID CARBIDE DRILL BITS**

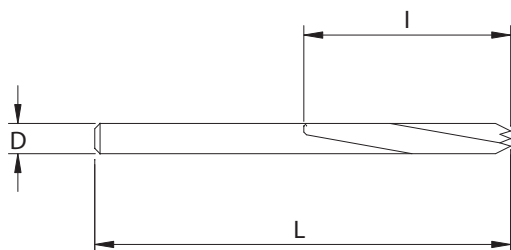


| <b>Codice</b><br><i>Code</i> | <b>D</b><br><i>D</i> | <b>L</b><br><i>L</i> | <b>Cod. Prezzo</b><br><i>Price Code</i> |
|------------------------------|----------------------|----------------------|---|
| 7119.020.000                 | 2                    | 25                   | C02                                     |
| 7119.025.000                 | 2,5                  | 25                   | C02                                     |
| 7119.030.000                 | 3                    | 25                   | C02                                     |
| 7119.032.000                 | 3,2                  | 25                   | C02                                     |
| 7119.035.000                 | 3,5                  | 25                   | C02                                     |
| 7119.040.000                 | 4                    | 25                   | C02                                     |
| 7119.050.000                 | 5                    | 25                   | C02                                     |



# 7120 - 7121

## PUNTE COMPONENTI IN ACCIAIO HSS DRILL BITS



**GIRI/RPM:**

3.000-8.000 min<sup>-1</sup>

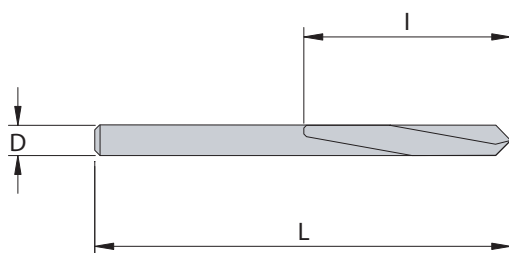
**AVANZAMENTO/FEED SPEED:**

1:4 mt/min

| Codice Dx<br>Rh Code | D   | I  | L  | Cod. Prezzo<br>Price Code | Codice Sx<br>Lh Code | D   | I  | L  | Cod. Prezzo<br>Price Code |
|----------------------|-----|----|----|---------------------------|----------------------|-----|----|----|---------------------------|
| 7120.020.000         | 2   | 24 | 49 | D01                       | 7121.020.000         | 2   | 24 | 49 | H01                       |
| 7120.025.000         | 2,5 | 30 | 57 | D01                       | 7121.025.000         | 2,5 | 30 | 57 | H01                       |
| 7120.030.000         | 3   | 33 | 61 | D01                       | 7121.030.000         | 3   | 33 | 61 | H01                       |
| 7120.032.000         | 3,2 | 36 | 65 | E01                       | 7121.032.000         | 3,2 | 36 | 65 | L01                       |
| 7120.035.000         | 3,5 | 39 | 70 | E01                       | 7121.035.000         | 3,5 | 39 | 70 | L01                       |
| 7120.040.000         | 4   | 43 | 75 | F01                       | 7121.040.000         | 4   | 43 | 75 | M01                       |
| 7120.050.000         | 5   | 52 | 86 | G01                       | 7121.050.000         | 5   | 52 | 86 | A02                       |

# 7125 - 7126

## PUNTE COMPONENTI IN HW INTEGRALE SOLID CARBIDE DRILL BITS



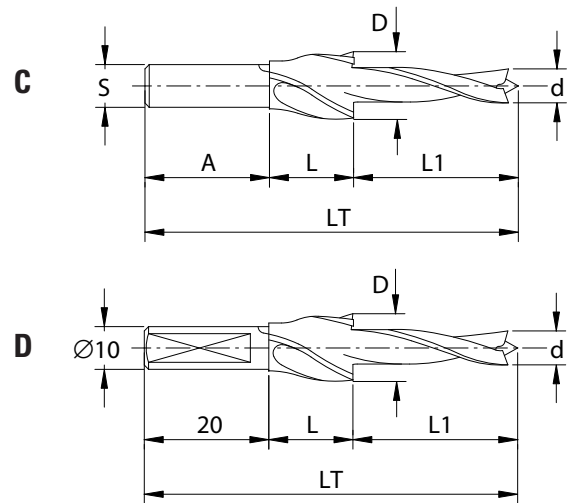
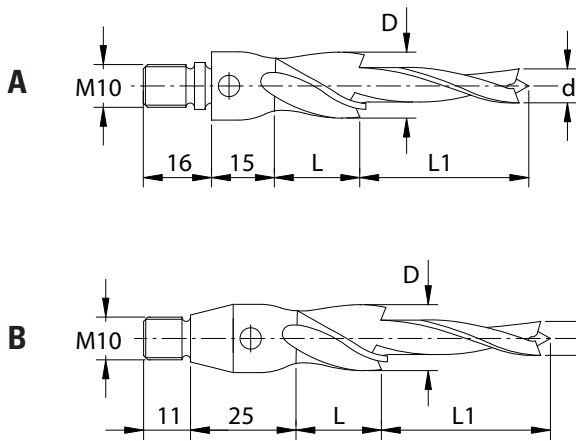
**GIRI/RPM:**

3.000-8.000 min<sup>-1</sup>

**AVANZAMENTO/FEED SPEED:**

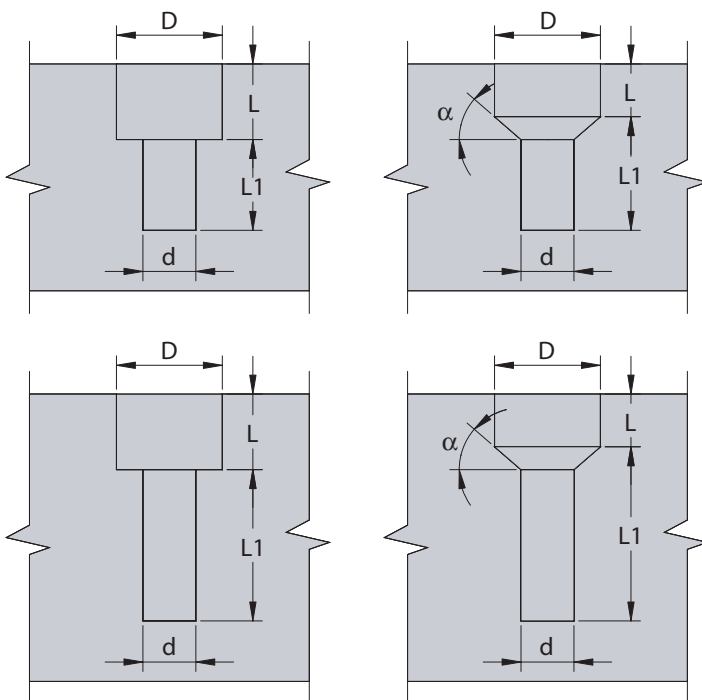
1:4 mt/min

| Codice Dx<br>Rh Code | Codice Sx<br>Lh Code | D   | I  | L  | Cod. Prezzo<br>Price Code |
|----------------------|----------------------|-----|----|----|---------------------------|
| 7125.020.056         | 7126.020.056         | 2   | 16 | 49 | C03                       |
| 7125.025.056         | 7126.025.056         | 2,5 | 27 | 55 | F03                       |
| 7125.030.056         | 7126.030.056         | 3   | 27 | 55 | L03                       |
| 7125.032.056         | 7126.032.056         | 3,2 | 27 | 55 | B04                       |
| 7125.035.056         | 7126.035.056         | 3,5 | 27 | 55 | C04                       |
| 7125.040.056         | 7126.040.056         | 4   | 27 | 55 | E04                       |
| 7125.050.056         | 7126.050.056         | 5   | 27 | 55 | H05                       |



### HW

| Codice Dx<br>Rh Code | Codice Sx<br>Lh Code | D<br>D | Cod. Prezzo<br>Price Code |
|----------------------|----------------------|--------|---------------------------|
| 7135.100.000         | 7136.100.000         | 10     | L15                       |
| 7135.120.000         | 7136.120.000         | 12     | H15                       |
| 7135.140.000         | 7136.140.000         | 14     | D16                       |
| 7135.160.000         | 7136.160.000         | 16     | G16                       |
| 7135.180.000         | 7136.180.000         | 18     | L16                       |
| 7135.200.000         | 7136.200.000         | 20     | M16                       |
| 7135.220.000         | 7136.220.000         | 22     | B17                       |
| 7135.240.000         | 7136.240.000         | 24     | C17                       |
| 7135.260.000         | 7136.260.000         | 26     | D17                       |
| 7135.300.000         | 7136.300.000         | 30     | F17                       |



### DIMENSIONI PUNTE SU RICHIESTA DRILL BIT SIZES UPON REQUEST:

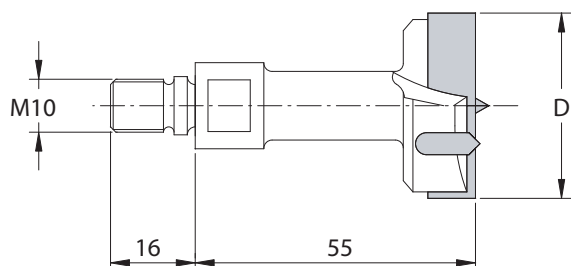
$\varnothing D = \dots\dots\dots$ mm  
 $\varnothing d = \dots\dots\dots$ mm  
 $L = \dots\dots\dots$ mm  
 $L1 = \dots\dots\dots$ mm  
 $\alpha = \dots\dots\dots$

### TIPO DI ATTACCO/SHANK TYPE:

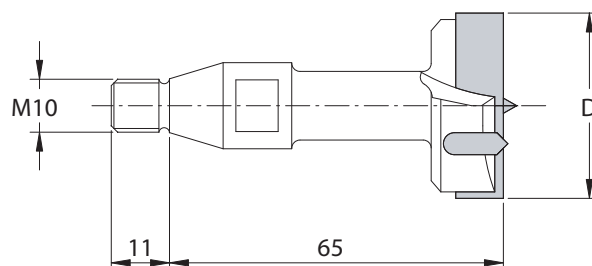
- A - M10 con centratura  $\varnothing 11 \times 4$   
M10 with centering collar  $\varnothing 11 \times 4$
- B - M10 e cono di centratura  $30^\circ$   
M10 and  $30^\circ$  taper
- C - Cilindrico SxA  
Cylindrical SxA
- D - Attacco rapido  $\varnothing 10 \times 20$   
Rapid shank  $\varnothing 10 \times 20$

# 7145 - 7146

## PUNTE PER CERNIERE IN HW HW HINGE BORING BITS



**ATTACCO PER MACCHINE/SHANK FOR MACHINES:**  
*Biesse, Morbidelli, Masterwood, Weeke, Vitap (new type)*



**ATTACCO PER MACCHINE/SHANK FOR MACHINES:**  
*Balestrini, Busellato, Ompec, Vitap (old type)*

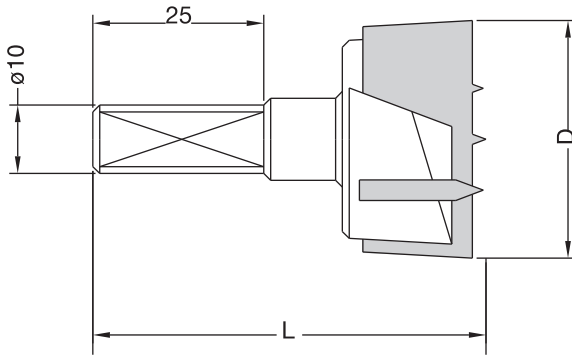
### Z=2+2

| <b>Codice Dx</b><br><i>Rh Code</i> | <b>Codice Sx</b><br><i>Lh Code</i> | <b>D</b><br><i>D</i> | <b>Cod. Prezzo</b><br><i>Price Code</i> |
|------------------------------------|------------------------------------|----------------------|---|
| 7145.200.000                       | 7146.200.000                       | 20                   | H11                                     |
| 7145.250.000                       | 7146.250.000                       | 25                   | B12                                     |
| 7145.260.000                       | 7146.260.000                       | 26                   | B12                                     |
| 7145.300.000                       | 7146.300.000                       | 30                   | F12                                     |
| 7145.350.000                       | 7146.350.000                       | 35                   | M12                                     |
| 7145.400.000                       | 7146.400.000                       | 40                   | E14                                     |

\* **Nell'ordine specificare il tipo di attacco/With the order specify the shank type**

# 7150 - 7151

## PUNTE PER CERNIERE IN HW HW HINGE BORING BITS

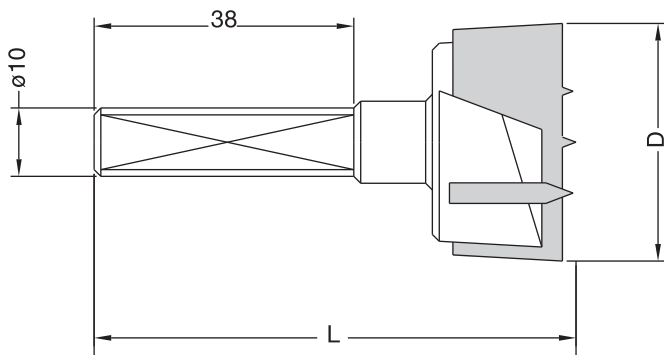


**GIRI/RPM:**  
3.000-6.000 min<sup>-1</sup>

**AVANZAMENTO/FEED SPEED:**  
1:2,5 mt/min

**Z=2+2**

| Codice Dx<br>Rh Code | Codice Sx<br>Lh Code | D<br>D | L<br>L | Cod. Prezzo<br>Price Code |
|----------------------|----------------------|--------|--------|---------------------------|
| 7150.150.057         | 7151.150.057         | 15     | 57,5   | B05                       |
| 7150.160.057         | 7151.160.057         | 16     | 57,5   | C05                       |
| 7150.180.057         | 7151.180.057         | 18     | 57,5   | C05                       |
| 7150.200.057         | 7151.200.057         | 20     | 57,5   | C05                       |
| 7150.220.057         | 7151.220.057         | 22     | 57,5   | E05                       |
| 7150.240.057         | 7151.240.057         | 24     | 57,5   | E05                       |
| 7150.250.057         | 7151.250.057         | 25     | 57,5   | E05                       |
| 7150.260.057         | 7151.260.057         | 26     | 57,5   | E05                       |
| 7150.280.057         | 7151.280.057         | 28     | 57,5   | F05                       |
| 7150.300.057         | 7151.300.057         | 30     | 57,5   | G05                       |
| 7150.320.057         | 7151.320.057         | 32     | 57,5   | H05                       |
| 7150.340.057         | 7151.340.057         | 34     | 57,5   | A06                       |
| 7150.350.057         | 7151.350.057         | 35     | 57,5   | L05                       |
| 7150.360.057         | 7151.360.057         | 36     | 57,5   | C06                       |
| 7150.380.057         | 7151.380.057         | 38     | 57,5   | H06                       |
| 7150.400.057         | 7151.400.057         | 40     | 57,5   | A07                       |



**GIRI/RPM:**  
3.000-6.000 min<sup>-1</sup>

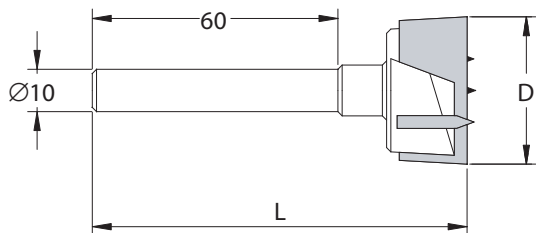
**AVANZAMENTO/FEED SPEED:**  
1:2,5 mt/min

**Z=2+2**

| Codice Dx<br>Rh Code | Codice Sx<br>Lh Code | D<br>D | L<br>L | Cod. Prezzo<br>Price Code |
|----------------------|----------------------|--------|--------|---------------------------|
| 7150.150.070         | 7151.150.070         | 15     | 70     | G05                       |
| 7150.160.070         | 7151.160.070         | 16     | 70     | G05                       |
| 7150.200.070         | 7151.200.070         | 20     | 70     | A06                       |
| 7150.250.070         | 7151.250.070         | 25     | 70     | C06                       |
| 7150.260.070         | 7151.260.070         | 26     | 70     | C06                       |
| 7150.300.070         | 7151.300.070         | 30     | 70     | E06                       |
| 7150.350.070         | 7151.350.070         | 35     | 70     | H06                       |

# 7152

## PUNTE PER CERNIERE IN HW HW HINGE BORING BITS



**GIRI/RPM:**  
3.000-6.000 min<sup>-1</sup>

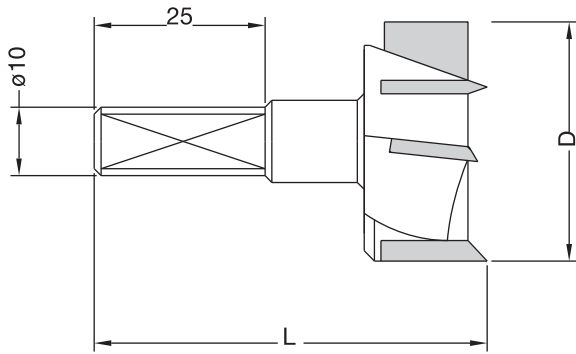
**AVANZAMENTO/FEED SPEED:**  
1:2,5 mt/min

**Z=2+2**

| <b>Codice Dx</b><br><i>Rh Code</i> | <b>D</b><br><i>D</i> | <b>L</b><br><i>L</i> | <b>Cod. Prezzo</b><br><i>Price Code</i> |
|------------------------------------|----------------------|----------------------|---|
| 7152.150.090                       | 15                   | 90                   | H05                                     |
| 7152.160.090                       | 16                   | 90                   | H05                                     |
| 7152.170.090                       | 17                   | 90                   | M05                                     |
| 7152.180.090                       | 18                   | 90                   | H05                                     |
| 7152.190.090                       | 19                   | 90                   | B06                                     |
| 7152.200.090                       | 20                   | 90                   | H05                                     |
| 7152.220.090                       | 22                   | 90                   | L05                                     |
| 7152.240.090                       | 24                   | 90                   | A06                                     |
| 7152.250.090                       | 25                   | 90                   | L05                                     |
| 7152.260.090                       | 26                   | 90                   | B06                                     |
| 7152.280.090                       | 28                   | 90                   | B06                                     |
| 7152.300.090                       | 30                   | 90                   | C06                                     |
| 7152.320.090                       | 32                   | 90                   | C06                                     |
| 7152.340.090                       | 34                   | 90                   | F06                                     |
| 7152.350.090                       | 35                   | 90                   | E06                                     |
| 7152.360.090                       | 36                   | 90                   | E07                                     |
| 7152.380.090                       | 38                   | 90                   | G07                                     |
| 7152.400.090                       | 40                   | 90                   | A08                                     |
| 7152.450.090                       | 45                   | 90                   | D10                                     |
| 7152.500.090                       | 50                   | 90                   | H11                                     |
| 7152.550.090                       | 55                   | 90                   | E14                                     |
| 7152.600.090                       | 60                   | 90                   | E15                                     |

# 7155 - 7156 - 7157 - 7158

## PUNTE PER CERNIERE IN HW HW HINGE BORING BITS



**GIRI/RPM:**  
3.000-6.000 min<sup>-1</sup>

**AVANZAMENTO/FEED SPEED:**  
1:2,5 mt/min

### Z=3+3

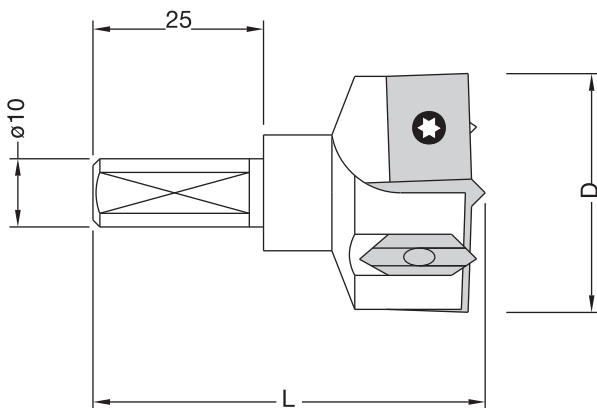
| Codice Dx<br>Rh Code | Codice Sx<br>Lh Code | D<br>D | L<br>L | Cod. Prezzo<br>Price Code |
|----------------------|----------------------|--------|--------|---------------------------|
| 7155.250.057         | 7156.250.057         | 25     | 57,5   | G07                       |
| 7155.260.057         | 7156.260.057         | 26     | 57,5   | G07                       |
| 7155.300.057         | 7156.300.057         | 30     | 57,5   | B08                       |
| 7155.350.057         | 7156.350.057         | 35     | 57,5   | C08                       |
| 7155.400.057         | 7156.400.057         | 40     | 57,5   | H08                       |

### Z=3+3 Senza punta di centro/ Without center point

| Codice Dx<br>Rh Code | Codice Sx<br>Lh Code | D<br>D | L<br>L | Cod. Prezzo<br>Price Code |
|----------------------|----------------------|--------|--------|---------------------------|
| 7157.250.057         | 7158.250.057         | 25     | 57,5   | G07                       |
| 7157.260.057         | 7158.260.057         | 26     | 57,5   | G07                       |
| 7157.300.057         | 7158.300.057         | 30     | 57,5   | B08                       |
| 7157.350.057         | 7158.350.057         | 35     | 57,5   | C08                       |
| 7157.400.057         | 7158.400.057         | 40     | 57,5   | H08                       |

# 7160 - 7161

## PUNTE PER CERNIERE CON COLTELLI INTERCAMBIABILI HW HW DISPOSABLE KNIVES HINGE BORING BITS

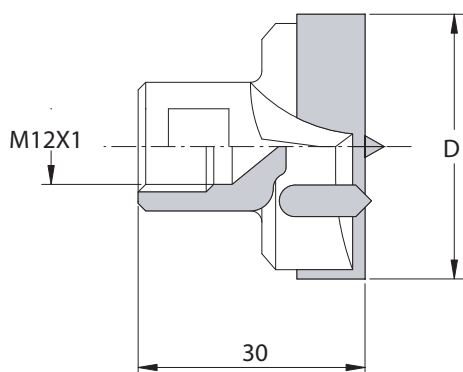


**GIRI/RPM:**  
3.000-6.000 min<sup>-1</sup>

**AVANZAMENTO/FEED SPEED:**  
1:2,5 mt/min

### Z=2+2

| Codice Dx<br>Rh Code | Codice Sx<br>Lh Code | D<br>D | L<br>L | Cod. Prezzo<br>Price Code | RICAMBI/Spare Parts |                           |                  |                           |                          |                           |
|----------------------|----------------------|--------|--------|---------------------------|---------------------|---------------------------|------------------|---------------------------|--------------------------|---------------------------|
|                      |                      |        |        |                           | Coltello<br>Knife   | Cod. Prezzo<br>Price Code | Incisore<br>Spur | Cod. Prezzo<br>Price Code | Centrino<br>Center point | Cod. Prezzo<br>Price Code |
| 7160.250.057         | 7161.250.057         | 25     | 57,5   | B16                       | 7162.250.000        | E02                       | 7163.000.000     | C03                       | 7164.000.000             | C02                       |
| 7160.260.057         | 7161.260.057         | 26     | 57,5   | B16                       | 7162.260.000        | E02                       | 7163.000.000     | C03                       | 7164.000.000             | C02                       |
| 7160.300.057         | 7161.300.057         | 30     | 57,5   | B16                       | 7162.300.000        | E02                       | 7163.000.000     | C03                       | 7164.000.000             | C02                       |
| 7160.350.057         | 7161.350.057         | 35     | 57,5   | M15                       | 7162.350.000        | E02                       | 7163.000.000     | C03                       | 7164.000.000             | C02                       |
| 7160.400.057         | 7161.400.057         | 40     | 57,5   | E16                       | 7162.400.000        | E02                       | 7163.000.000     | C03                       | 7164.000.000             | C02                       |

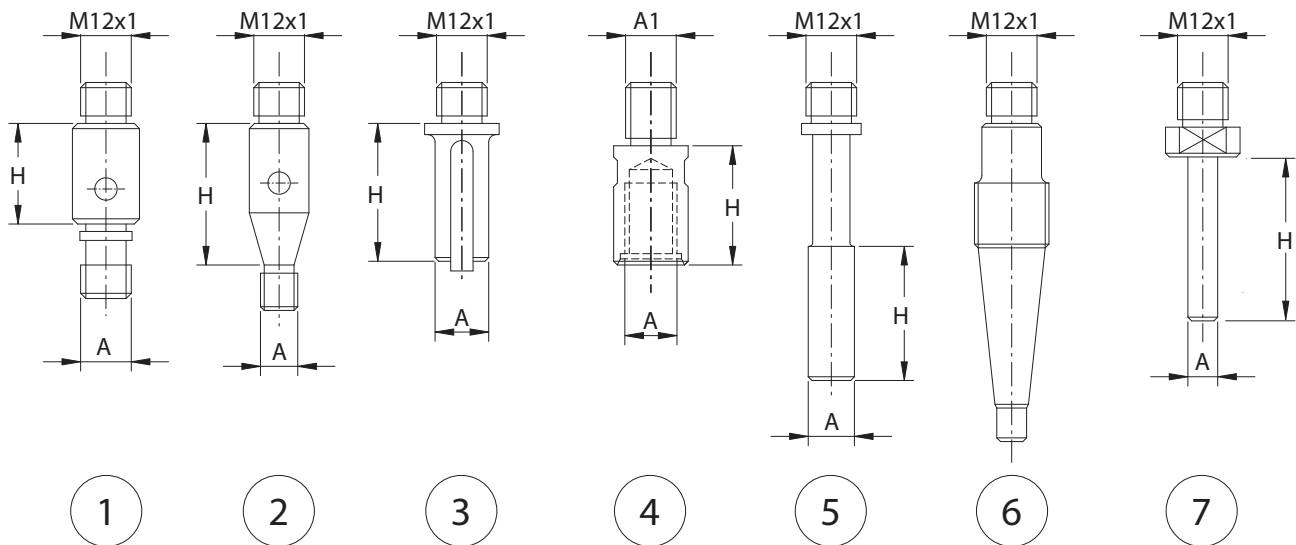


### Z=2+2

| <b>Codice Dx</b><br><i>Rh Code</i> | <b>Codice Sx</b><br><i>Lh Code</i> | <b>D</b><br><i>D</i> | <b>L</b><br><i>L</i> | <b>Cod. Prezzo</b><br><i>Price Code</i> |
|------------------------------------|------------------------------------|----------------------|----------------------|---|
| 7165.200.030                       | 7166.200.030                       | 20                   | 30                   | A08                                     |
| 7165.250.030                       | 7166.250.030                       | 25                   | 30                   | B08                                     |
| 7165.300.030                       | 7166.300.030                       | 30                   | 30                   | M08                                     |
| 7165.320.030                       | 7166.320.030                       | 32                   | 30                   | D09                                     |
| 7165.350.030                       | 7166.350.030                       | 35                   | 30                   | A09                                     |
| 7165.380.030                       | 7166.380.030                       | 38                   | 30                   | H10                                     |
| 7165.400.030                       | 7166.400.030                       | 40                   | 30                   | G11                                     |
| 7165.450.030                       |                                    | 45                   | 30                   | D13                                     |
| 7165.500.030                       |                                    | 50                   | 30                   | E14                                     |
| 7165.600.030                       |                                    | 60                   | 30                   | A17                                     |

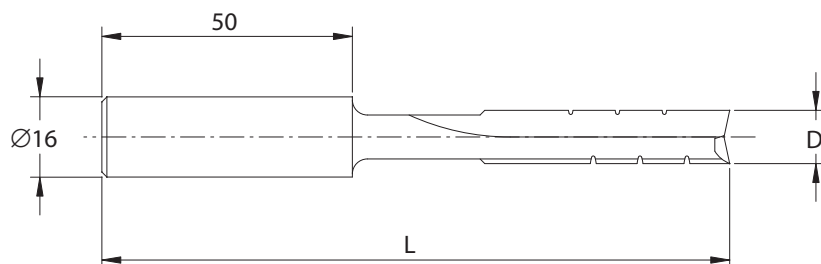
# 7170 - 7200

## MANDRINI PER PUNTE ARTICOLO 7165 - 7166 DRILL HOLDERS FOR ARTICLES 7165 - 7166

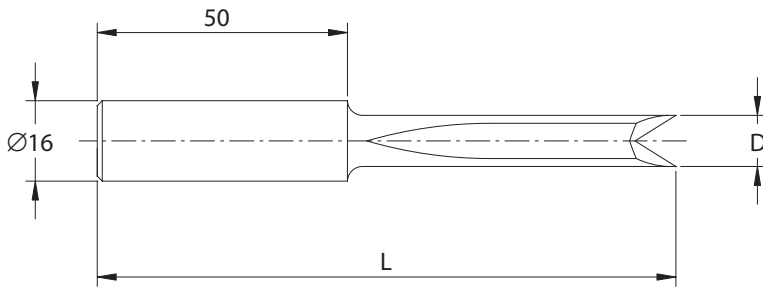


| Codice Dx<br>Rh Code | Codice Sx<br>Lh Code | N°<br>N° | A<br>A  | A <sub>1</sub><br>A <sub>1</sub> | H<br>H | Cod. Prezzo<br>Price Code |
|----------------------|----------------------|----------|---------|----------------------------------|--------|---------------------------|
| 7170.025.000         | 7171.025.000         | 1        | M10/11  |                                  | 25     | C05                       |
| 7170.035.000         | 7171.035.000         | 1        | M10/11  |                                  | 35     | C05                       |
| 7170.045.000         | 7171.045.000         | 1        | M10/11  |                                  | 45     | C05                       |
| 7175.025.000         | 7176.025.000         | 2        | M10/30° |                                  | 25     | C05                       |
| 7175.035.000         | 7176.035.000         | 2        | M10/30° |                                  | 35     | C05                       |
| 7175.045.000         | 7176.045.000         | 2        | M10/30° |                                  | 45     | C05                       |
| 7180.010.027         | 7181.010.027         | 3        | 10      |                                  | 27     | H03                       |
| 7180.010.040         | 7181.010.040         | 3        | 10      |                                  | 40     | H03                       |
| 7185.010.010         |                      | 4        | M10x1,5 | M10x1,5                          | 25     | B04                       |
| 7185.010.012         |                      | 4        | M10x1,5 | M12x1                            | 25     | B04                       |
| 7185.012.010         |                      | 4        | M12x1   | M10x1,5                          | 25     | B04                       |
| 7185.012.012         |                      | 4        | M12x1   | M12x1                            | 25     | B04                       |
| 7190.013.050         | 7191.013.050         | 5        | 13      |                                  | 50     | C04                       |
| 7190.016.050         | 7191.016.050         | 5        | 16      |                                  | 50     | C04                       |
| 7195.000.000         |                      | 6        | MK2/20  |                                  |        | H06                       |
| 7200.080.000         |                      | 7        | 8       |                                  | 40     | H03                       |
| 7200.095.000         |                      | 7        | 9,5     |                                  | 40     | H03                       |
| 7200.100.000         |                      | 7        | 10      |                                  | 40     | H03                       |
| 7200.120.000         |                      | 7        | 12      |                                  | 40     | H03                       |



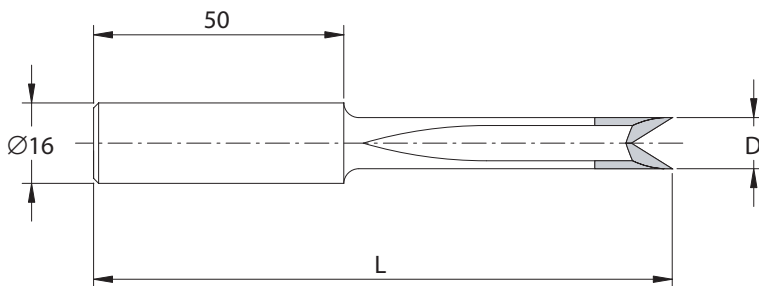
**Z=2 - HSS**

| <b>Codice Dx</b><br><i>Rh Code</i> | <b>Codice Sx</b><br><i>Lh Code</i> | <b>D</b><br><i>D</i> | <b>LT</b><br><i>LT</i> | <b>Cod. Prezzo</b><br><i>Price Code</i> |
|------------------------------------|------------------------------------|----------------------|------------------------|---|
| 7210.060.105                       | 7211.060.105                       | 6                    | 105                    | F05                                     |
| 7210.070.110                       | 7211.070.110                       | 7                    | 110                    | F05                                     |
| 7210.080.115                       | 7211.080.115                       | 8                    | 115                    | F05                                     |
| 7210.090.120                       | 7211.090.120                       | 9                    | 120                    | H05                                     |
| 7210.100.125                       | 7211.100.125                       | 10                   | 125                    | H05                                     |
| 7210.110.130                       | 7211.110.130                       | 11                   | 130                    | M05                                     |
| 7210.120.135                       | 7211.120.135                       | 12                   | 135                    | M05                                     |
| 7210.130.140                       | 7211.130.140                       | 13                   | 140                    | C06                                     |
| 7210.140.145                       | 7211.140.145                       | 14                   | 145                    | C06                                     |
| 7210.150.150                       | 7211.150.150                       | 15                   | 150                    | F06                                     |
| 7210.160.155                       | 7211.160.155                       | 16                   | 155                    | F06                                     |
| 7210.180.165                       | 7211.180.165                       | 18                   | 165                    | M07                                     |
| 7210.200.175                       | 7211.200.175                       | 20                   | 175                    | B09                                     |



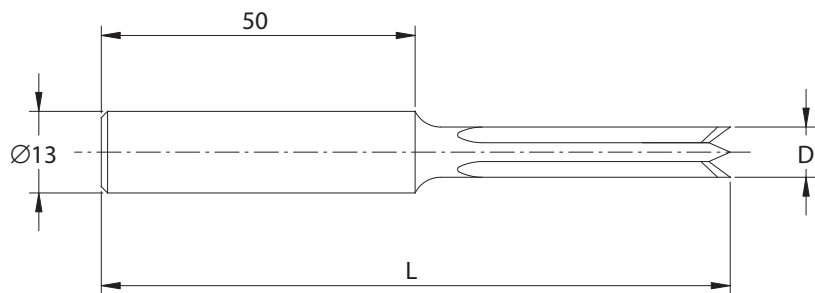
### HSS

| Codice<br>Code | D<br>D | L<br>L | Cod. Prezzo<br>Price Code |
|----------------|--------|--------|---------------------------|
| 7215.060.100   | 6      | 100    | D05                       |
| 7215.070.100   | 7      | 100    | D05                       |
| 7215.080.100   | 8      | 100    | D05                       |
| 7215.090.100   | 9      | 100    | D05                       |
| 7215.100.110   | 10     | 110    | H05                       |
| 7215.110.110   | 11     | 110    | H05                       |
| 7215.120.110   | 12     | 110    | H05                       |
| 7215.140.110   | 14     | 110    | L05                       |
| 7215.160.110   | 16     | 110    | B06                       |
| 7215.180.110   | 18     | 110    | D07                       |
| 7215.200.110   | 20     | 110    | F08                       |



### HW

| Codice<br>Code | D<br>D | L<br>L | Cod. Prezzo<br>Price Code |
|----------------|--------|--------|---------------------------|
| 7220.060.100   | 6      | 100    | F08                       |
| 7220.070.100   | 7      | 100    | F08                       |
| 7220.080.100   | 8      | 100    | F08                       |
| 7220.090.100   | 9      | 100    | H08                       |
| 7220.100.110   | 10     | 110    | H08                       |
| 7220.110.110   | 11     | 110    | F09                       |
| 7220.120.110   | 12     | 110    | F09                       |
| 7220.140.110   | 14     | 110    | L09                       |
| 7220.160.110   | 16     | 110    | E10                       |
| 7220.180.110   | 18     | 110    | L11                       |
| 7220.200.110   | 20     | 110    | D13                       |

**7225****PUNTE PER MORTASARE Z.4  
SLOT MORTISING BITS Z.4****Z=4 - HSS**

| <b>Codice</b><br><i>Code</i> | <b>D</b><br><i>D</i> | <b>L</b><br><i>L</i> | <b>Cod. Prezzo</b><br><i>Price Code</i> |
|------------------------------|----------------------|----------------------|---|
| 7225.060.100                 | 6                    | 100                  | L05                                     |
| 7225.070.100                 | 7                    | 100                  | L05                                     |
| 7225.080.100                 | 8                    | 100                  | L05                                     |
| 7225.090.100                 | 9                    | 100                  | M05                                     |
| 7225.100.110                 | 10                   | 110                  | M05                                     |
| 7225.110.110                 | 11                   | 110                  | B06                                     |
| 7225.120.110                 | 12                   | 110                  | B06                                     |
| 7225.130.110                 | 13                   | 110                  | C06                                     |
| 7225.140.110                 | 14                   | 110                  | C06                                     |
| 7225.150.110                 | 15                   | 110                  | G06                                     |
| 7225.160.110                 | 16                   | 110                  | D07                                     |

### **Prezzi**

Sono quelli riportati nel nostro listino in vigore purchè gli utensili abbiano le caratteristiche riportate nel nostro catalogo (diametro-spessore-foro-n. taglienti etc.). Per misure intermedie ci si dovrà riferire a quella immediatamente superiore.

### **Consegna**

Entro 3 giorni dal ricevimento dell'ordine per utensili pronti a magazzino; entro 20 giorni lavorativi (salvo imprevisti) per utensili speciali su disegno.

### **Spedizioni**

La merce viaggia a rischio e pericolo del committente salvo disposizioni contrarie, per la via da noi ritenuta più vantaggiosa. Le spedizioni si intendono franco ns. fabbrica. L'imballo sarà fatturato al costo.

### **Pagamento**

Il pagamento si intende per contanti al ricevimento della fattura con sconto 3% oppure con tratte autorizzate 30/60 gg. F.M.

### **Ordini**

Non si accettano annullamenti o variazioni trascorsi 3 giorni dal ricevimento dell'ordine. In caso di annullamento la ditta si riserva il diritto di chiedere il rimborso spese sino a quel momento sostenute (materiale e lavorazione). La ditta si riserva inoltre il diritto di modificare le misure che per ragioni tecniche si dovessero ritenere necessarie.

### **Reclami**

Non si accettano trascorsi otto giorni dalla data di consegna.

### **Resi**

Non si accettano trascorsi venti giorni dalla data di spedizione se non preventivamente autorizzati

### **Garanzia**

I nostri utensili sono sottoposti ad accurati controlli e sono garantiti sia qualitativamente che tecnicamente. Nessuna garanzia verrà riconosciuta per utensili manomessi (allargatura fori-affilatura imperfetta) o per utensili impiegati a condizioni non consentite dal tipo di materiale usato per la loro fabbricazione.

Le misure e le illustrazioni sul presente catalogo sono puramente indicative. Ci riserviamo il diritto di apportare le modifiche necessarie per migliorare il prodotto. Eventuali modifiche non danno il diritto a contestazioni. La B.U.P. Utensili si riserva di apportare in qualsiasi momento e senza preavviso le variazioni che riterrà opportune in relazione a quanto contenuto nel catalogo. Tutti i diritti sono riservati e si vieta a chiunque di riprodurre anche parzialmente il presente catalogo senza preventiva autorizzazione scritta dalla Ditta B.U.P. Utensili S.r.l. Studio e Realizzazione grafica a cura dell'ufficio tecnico della B.U.P. Utensili

### **Prices**

*The prices are these quoted in our current list so long as the tools have the characteristics stated in our catalogue (diameter-thickness-bore-number of cutting edges, etc). For intermediate measurements, the immediately higher measurement must be used.*

### **Delivery**

*Within 3 days of receipt of order for tools in stock; within 20 working days (circumstances permitting) for special custom-built tools.*

### **Shipments**

*The goods travel at the buyer's risk and peril subject to provisions to the contrary, by the means we consider most advantageous. Shipmentes are ex our factory. Packing will be billed at cost.*

### **Payment**

*Paument shall be in cash upon receipt of invoice with 3% discount, or by authorized draftas 30/60 days F.M.*

### **Orders**

*No cancellation or changes will be accepted after 3 days from receipt of order. In case of cancellation, the company reserves the right to request reimbursement of expenses sustained to that moment (material and labour). The company also reserves the right to change the measurements for technical reasons if considered necessary.*

### **Claims**

*No claims will be accepted after eight days from the date of delivery.*

### **Returns**

*No returns will be accepted after twenty days from the date of shipment unless authorized in advance.*

### **Guarantee**

*Our tools are subjected to thorough controls and guaranteed for quality and engineering. No guarantee will be recognized for tampering (widening of bores, imperfect sharpening) or for tools used in conditions not permitted by the type of material used for their manufacture.*

*The measurement and illustrations in this catalogue are approximate. We reserve the right to make changes necessary for improving the product. No such can be contested. B.U.P. Utensili reserves the right at time and without notice to make whatever changes it considers appropriate in the contents of the catalogue. All rights are reserved and no one may reproduce this catalogue either entirely or in part without the advance written authorization of B.U.P. Utensili S.r.l.. The technical office B.U.P. Utensili prepared the layout and graphics for this catalogue.*



**BUP**<sup>®</sup>  
U T E N S I L I



**BUP**<sup>®</sup>  
U T E N S I L I

**BUP Utensili**

61122 Pesaro • Italy • Via Liguria, 15

Tel. (39)0721\_453454 (4 linee r.a.)

Fax (39)0721\_455448

[www.buputensili.it](http://www.buputensili.it) • [info@buputensili.it](mailto:info@buputensili.it)